

W11 Knauf szerelt válaszfalak

ÚJDONSÁGOK:

EuroCode szerinti falmagasságok

Új OTSZ szerinti tűzvédelmi besorolások

Diamant és Silentboard lemezekkel épített falak

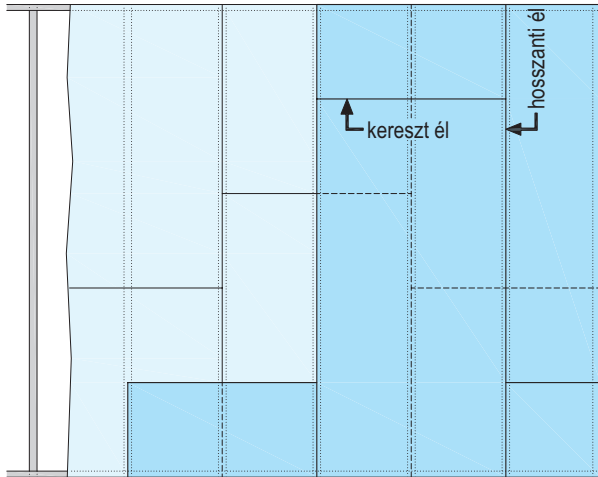
Aktualizált akusztikai értékek

W11 Knauf szerelt válaszfal

A gipszkarton lemezek elhelyezése

Állított elhelyezés

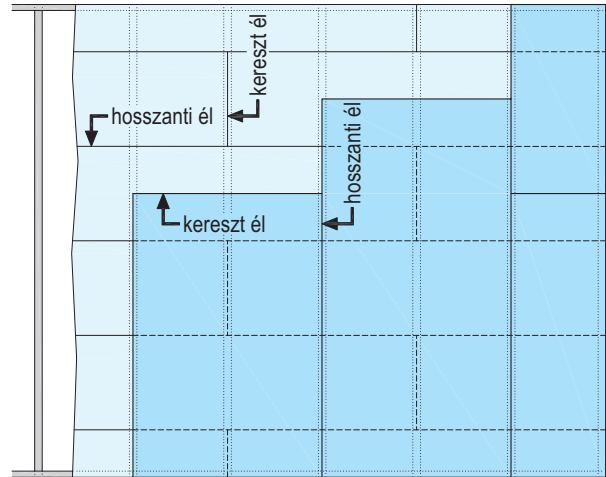
Lemezszélesség: 1250 mm
Profilkiosztás: 625 mm



- lemezillesztés a két szemközi oldalon sem eshet egy profilra, az alsó rétegek illesztési is eltoltak kell legyenek
- nem helyiségmagas lemezek keresztél illesztését legalább 40 cm-rel kell eltolni
- többretegű borítás esetén az egymás feletti rétegek illesztéseinek is eltoltan kell lennie
- lemezillesztés a két oldalon sem eshet egy profilra, az alsó rétegek illesztési is eltoltak kell legyenek

Elhelyezés fektetett és állított irányban

Alsó lemez fektetett irányú, lemezszélesség: 625 mm
Felső réteg állítva, lemezszélesség: 1250 mm
Profilkiosztás: 625 mm



Alsó réteg:

- a lemezek kereszt illesztését legalább egy profillal el kell tolni

Felső réteg:

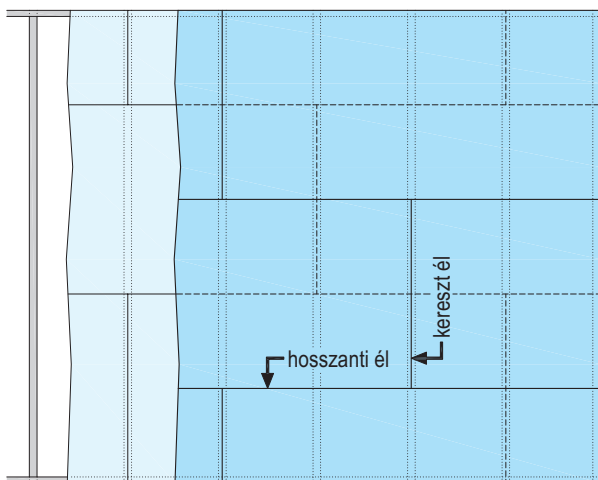
- a lemezek hosszanti illesztését legalább egy profillal el kell tolni
- nem helyiségmagas lemezek keresztél illesztését legalább 40 cm-rel kell eltolni

Két réteg illesztéseinek helyzete:

- a felső réteg kereszt illesztése az alsó réteg illesztéseivel nem eshet egybe
- lemezillesztés a két oldalon sem eshet egy profilra, az alsó rétegek illesztési is eltoltak kell legyenek

Fektetett lemez elhelyezés

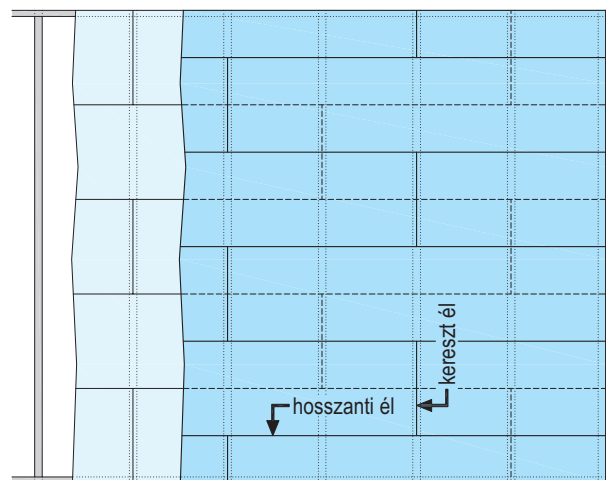
Lemezszélesség: 1250 mm
Profilkiosztás: 625 mm



- a lemezek kereszt illesztését legalább egy profillal el kell tolni
- többretegű borítás esetén az egymás feletti rétegek illesztései is legalább 40cm-rel eltoltak kell legyenek
- lemezillesztés a két oldalon sem eshet egy profilra, az alsó rétegek illesztései is eltoltak kell legyenek

Fektetett lemez elhelyezés

Lemezszélesség: 625 mm
Profilkiosztás: 625 mm



- a lemezek kereszt illesztését legalább egy profillal el kell tolni
- többretegű borítás esetén az egymás feletti rétegek illesztései is legalább 40 cm-rel eltoltak kell legyenek
- lemezillesztés a két oldalon sem eshet egy profilra, az alsó rétegek illesztési is eltoltak kell legyenek

W11 Knauf szerelt válaszfal

A borítás rögzítése

A borítás rögzítése a vázszerkezetre Knauf csavarral

Borítás	Fém vázszerkezet (csavar behajtási mélység ≥ 10 mm)			
	lemez vastagság $s \leq 0,7$ mm gyorsépítő csavar		Diamant csavar	lemez vastagság $0,7 \text{ mm} < s \leq 2,25$ mm önfúró csavar
Vastagság mm-ben	TN	XTN	TB	HGP-TB
12,5	TN 3,5x25 mm	XTN 3,9x23 mm	TB 3,5x25 mm	HGP-TB 3,9x35 mm
15	-	XTN 3,9x33 mm	-	HGP-TB 3,9x35 mm
18	-	XTN 3,9x33 mm	-	HGP-TB 3,9x35 mm
2x 12,5	TN 3,5x25 + 3,5x35 mm	XTN 3,9x23 + 3,9x38 mm	TB 3,5x25 + 3,5x45 mm	HGP-TB 3,9x35 + 3,9x55 mm
	1) TN 3,5x25 mm +	XTN 3,9x38 mm	TB 3,5x25 mm +	HGP-TB 3,9x55 mm
25 + 12,5	TN 3,5x35 + 3,5x55 mm	-	TB 3,5x45 + 3,5x55 mm	-
	1) TN 3,5x35 mm +	XTN 3,9x55 mm	TB 3,5x45 mm +	HGP-TB 3,9x55 mm
3x 12,5	TN 3,5x25 + 3,5x35 + 3,5x55 mm	XTN 3,9x23 + 3,9x38 + 3,9x55 mm	TB 3,5x25 + 3,5x45 + 3,5x55 mm	HGP-TB 3,9x35 + 3,9x55 + 3,9x55 mm
	1) TN 3,5x25 + 3,5x35 mm +	XTN 3,9x55 mm	TB 3,5x25 + 3,5x45 mm +	HGP-TB 3,9x55 mm

1) Vegyes borítás(Knauf gk lemez + Diamant)

■ Diamant lemezhez csavar alkalmazandó

Legnagyobb csavartávolság (minden réteg csavarozva)

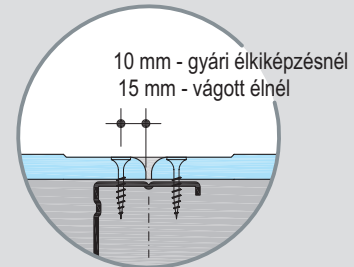
mm-ben megadva

Borítás	Alsó (első) réteg			2. réteg			3. réteg		
	állított	fektetett	625	állított	fektetett	625	állított	fektetett	625
Lemezirány → Lemez- szélesség →	1250	1250 ²⁾	625	1250	1250 ²⁾	625	1250	1250	625
Egyrétegű	250		200						
Kétrétegű	750	610	600	250	250	200			
Háromrétegű	750		600	500		300	250		200 ³⁾

2) W116 falrendszerénél

3) Silentboard esetén

Csavarozási szabály



Felső réteg az alsó réteghez tűzött

méretek mm-ben

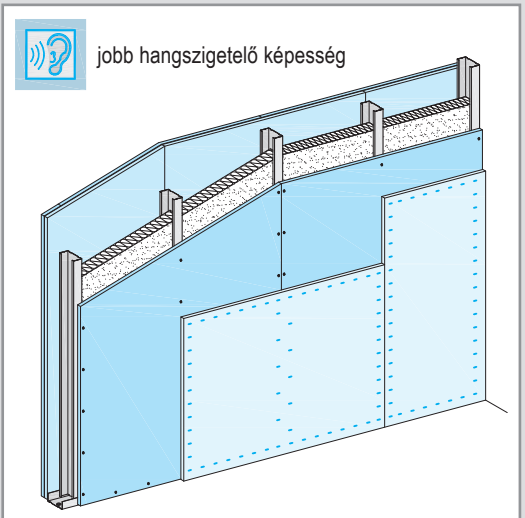
■ Kizárólag Diamant lemez esetén

- Kisebb megengedett falmagasság (lásd 11 és 13 oldalak)
- Kisebb konzolteher lehetséges (lásd 39., 40. oldalakon)
- Tűzés az alsó lemezbe, nem a profilba
- Íves fal nem tűzhető
- Kapocshossz: két lemezvastagságtól 2 mm-rel kevesebb
- Az alsó réteg csavarozott (nem ritkított a csavarozás!)

■ Legnagyobb rögzítési távolság

Borítás	Alsó (első) réteg	2. réteg	3. réteg
kétrétegű	250 (csavarozott)	80 (tűzött)	-
háromrétegű	750 (csavarozott)	250 (csavarozott)	80 (tűzött)

Állított lemeznél/1250 mm lemezszélességnél

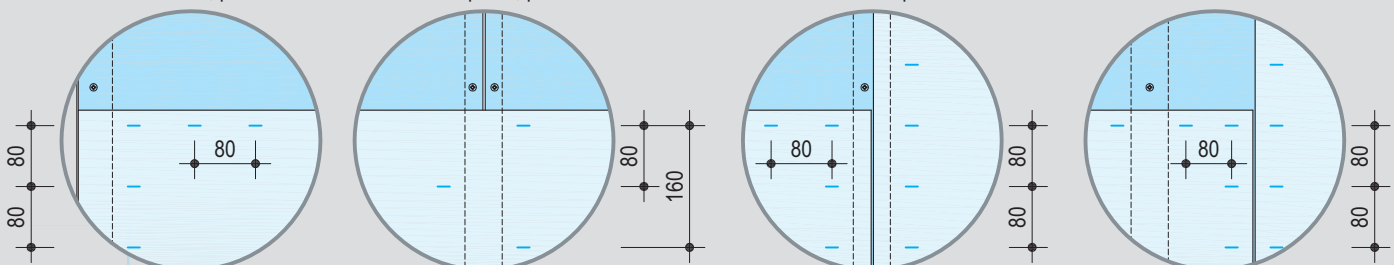


lemezszélénél, profilnál

lemez közepénél, profilnál

lemezillesztés profilnál

lemezillesztés - „lebegő él”



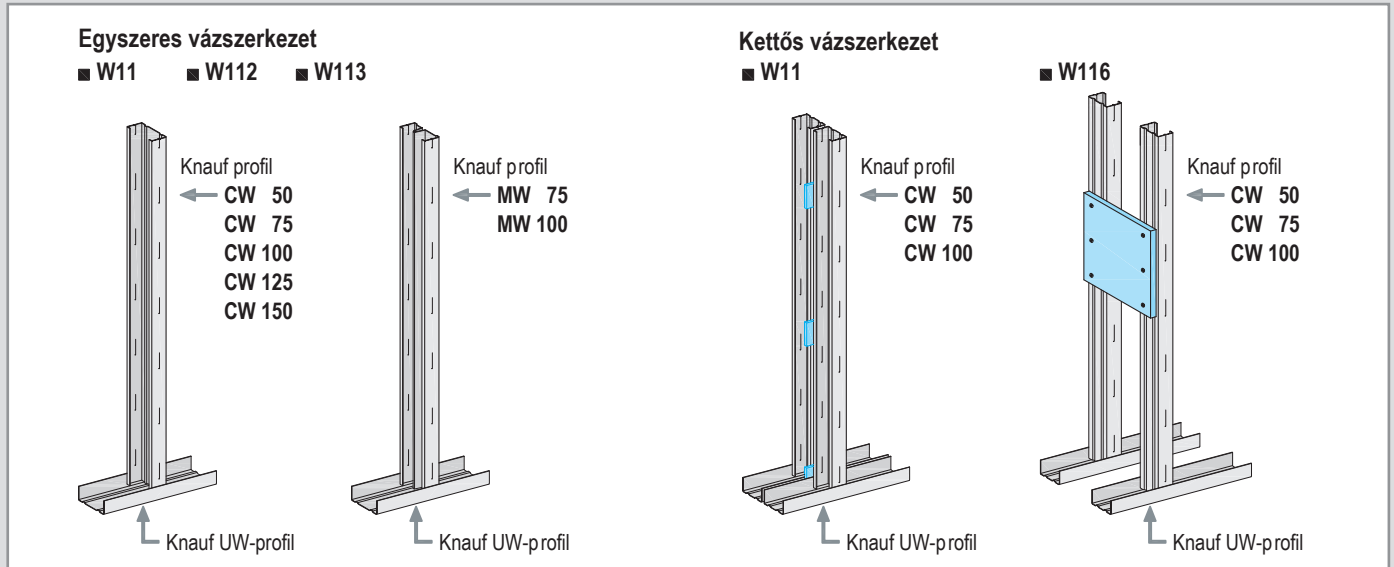
W11 Knauf szerelt válaszfal

Vázszerkezet kialakítása



Fém vázszerkezet

méretek mm-ben



Profilok toldása

Profilméret	átfedés
CW / UA 50	≥ 500 mm
CW / MW / UA 75	≥ 750 mm
CW / MW / UA 100	≥ 1000 mm
CW / UA 125	≥ 1250 mm
CW / UA 150	≥ 1500 mm

- egymás melletti profiltoldás eltoltan legyen
- hevederek csavarozással vagy stancolással rögzítve (kivéve UA toldása UA-val esetén)

Stancolófogó

- UA toldása UA-val esetén, toldott profilonként legalább 2xM8 vagy 2 önfűró csavarokkal (min átmérő 4,5 mm) lehetséges
- Javasolt helyiségmagas UA-profil alkalmazni

■ CW/ MW profilok egymással összefordítva

■ CW/MW profil CW/MW hevederrel összefogva

■ CW/UA profil UW hevederrel összefogva

■ UA-profil toldása UA-profilal

teherhordó vagy ajtó melletti UA-profiloknál

Üzemi H stancolás

- kábel átvezetéshez CW és MW profiloknál

Építéshelyi profilkivágás

- Megengedett legnagyobb kivágás

	Oldalankénti borítás vastagsága	Kivágás
CW 75 / 100 / 125 / 150	$\geq 12,5$ mm	2 db profilonként

- az üzemi H stancolás ezzel együtt használható

Az OTSZ 5.0 válaszfalra vonatkozó fogalmi:

Tűzgátló alapszerkezet:

a tűzfal, a tűzgátló fal, a tűzgátló válaszfal és a tűzgátló födém gyűjtőfogalma

Válaszfal:

a helyiséget lehatároló, födémről födémig tartó nem teherhordó falszerkezet

Tűzgátló válaszfal:

tűzgátló lezárások nélkül kialakított, nem teherhordó falszerkezet, amely - a tömör falfelületen vizsgálva - az általa elválasztott helyiségek között a tűz áttérését meghatározott, a tűzgátló falra előírt időtartamnál rövidebb ideig meggátolja,

Tűzgátló fal:

falszerkezet, amely az általa elválasztott tűzszakaszok, önálló rendeltetési egységek vagy helyiségek között a tűz áttérését meghatározott ideig meggátolja,

Szerkezetek tűzvédelmi teljesítménye:

Tűzvédelmi osztály:

az építőanyagok és építményszerkezetek tűzzel szembeni viselkedésére jellemző kategória, amit a vonatkozó műszaki követelmények szerinti vizsgálat alapján állapítanak meg

Kategóriák:

- A1, A2: jellemzően nem éghető tulajdonságú – minősítéssel rendelkező – anyagok és az OTSZ-ben meghatározott követelményt teljesítő építményszerkezetek

- B, C, D, E: igazoltan e kategóriába sorolt, minősítéssel rendelkező anyagok és építményszerkezetek

Szerkezeti jellemzők:

R - teherhordó képesség:

a szerkezet azon képessége, hogy egy bizonyos ideig fennálló meghatározott mechanikai igénybevétel mellett ellenáll a tűz hatásának a szerkezeti stabilitás bármilyen vesztesége nélkül

E - integritás:

az építményszerkezet olyan képessége, hogy az egyik oldali tűzhatással szemben ellenáll a tűz védett oldalra történő átjutásának

I - szigetelés:

az építményszerkezet azon képessége, hogy ellenáll a csak egyik oldalon bekövetkező tűzhatásnak úgy, hogy hőátadás eredményeként a tűz nem jut át a védett oldalra

Tűzállósági határérték:

A vonatkozó műszaki követelménynek megfelelő tűzállósági vizsgálat kezdésétől számított, a vizsgált építményszerkezet valamely tűzállósági határállapotba kerülésének eléréséig eltelt idő órában vagy percben

Példa: A2 EI30

Tűzvédelmi szakvizsga követelmény

(OKF állásfoglalás szerint):

Nem minősül tűzállóságot növelő burkolatnak: a tűzvédelmi vizsgálatot rendelkező komplett tetőtérbeépítés szerkezete része

(belső gipszkarton borítástól a tetőfedésig, fedélszerkezettel együtt); a födémmel együtt értelmezett tűzvédelmi álmennyezet; a tűzvédelmi álmennyezeti membrán (mint önálló tűzvédelmi szerkezet); és bármely önmagában vizsgált tűzvédelmi képességgel rendelkező válaszfal vagy aknafal, vagyis azon építményszerkezet, vagy építési készlet, amelyet nem önállóan építenek egy szerkezet, vagy készlet köré annak tűzállóságának javítására.

Revíziós nyílások:

A Knauf gyártású revíziós nyílások (Revi-Star, ALU-Top, F-tec, REVO márkanévvel jelölve), önálló tűzállósági határértékkel nem rendelkeznek, rájuk tűzállósági tulajdonság csak a fogadó szerkezettel együtt értelmezhető. A szerkezetek tűzállósága a revíziós nyílások beépítését követően akkor nem változik, ha a revíziós nyílásba épített építőlemez teljes vastagságukban és típusukban legalább eléri a befogadó szerkezetek borító építőlemez teljes vastagságát és típusát. További feltétel, hogy a revíziós nyílás „Feuerschutz Set”-tel ellátott, azaz tűz esetén kiolvadó betéttel működő automatikus zárral rendelkezik.

Falszerkezet tűzvédelmi vizsgálata

A szerelt válaszfalak tűzállósági vizsgálata akkreditált laboratóriumi körülmények között történik. Az alapfogalmak között meghatározott EI érték vizsgálata függőleges kemencében zajlik. A válaszfalak 1:1 modellben 3 x 3 méteres méretben úgy épülnek meg, hogy alsó és felső, valamint egyik oldal csatlakozásuk fixen rögzített, a 4. csatlakozó oldal szabadon áll.

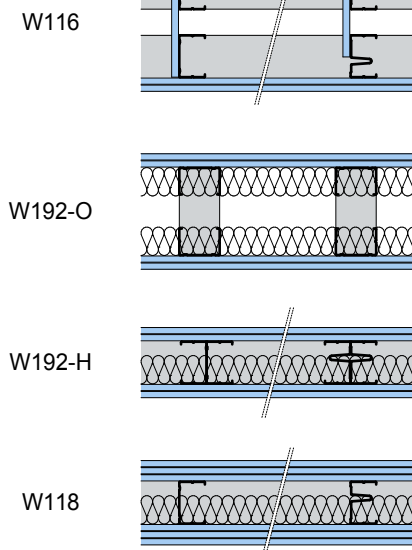
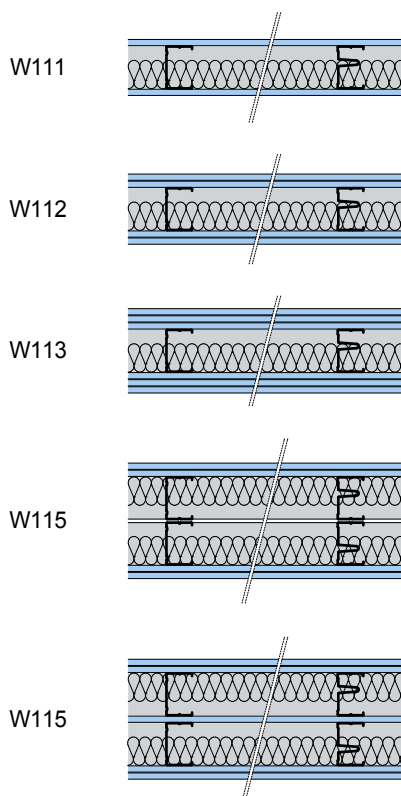
A fal tűztámadta oldalát a kemencetér 1000°C feletti hőmérséklete mellett, a tűzhatás életszerű modellezése végett a fal felületét változó és nem egyenletes légnyomás éri. Ilyen körülmények között vizsgálják, hogy a fal felületén áttör-e a tűz (E - jelű tulajdonság) és a fal felülete kritikus hőmérséklet fölé emelkedik-e (I - jelű tulajdonság). Bármelyik bekövetkezik a vizsgálat végétért és a bekövetkezési

időpont alapján meghatározzák a fal tűzvédelmi képességét, azaz jelölik, hogy pl.: EI 60. Külső vázkitöltő fal esetén csak E tulajdonság vizsgálata szükséges.

Tűzvédelmi teljesítmények

Tűzvédelmi osztály és tűzállósági határérték	Szerkezet	Borítás	Vázszerkezet	Hőszigetelés
		MSZ EN 520 szerint	Knauf CW/ MW és Fixprofil (50, 75, 100)	MSZ EN 13162:2001 szerint
A2 EI 30	W112	2 × A13	egyszeres váz	50 mm üveggyapot
	W115	2 × A13	kettős váz	50 mm üveggyapot
	W116	2 × A13	kettős váz	50 mm üveggyapot
A2 EI 45	W111	1 × DF13	egyszeres váz	50 mm üveggyapot
	W111	1 × DF15	egyszeres váz	50 mm üveggyapot
	W115	2 × A13 + A13	kettős váz	50 mm üveggyapot
A2 EI 60	W111	1 × DF15	egyszeres váz	50 mm kőzetgyapot
	W111	1 × DF18	egyszeres váz	50 mm üveggyapot
	W112	2 × A13	egyszeres váz	50 mm kőzetgyapot
	W112	1 × A13 + 1 × DF13	egyszeres váz	50 mm üveggyapot
	W115	2 × A13	kettős váz	2 × 50 mm kőzetgyapot
	W116	2 × A13	kettős váz	2 × 50 mm kőzetgyapot
A2 EI 90	W112	2 × DF13	egyszeres váz	50 mm üveggyapot
	W112	2 × DF13	egyszeres váz	50 mm kőzetgyapot
	W192	2 × DF13	befordított "O" / "H" váz	50 mm kőzetgyapot
	W115	2 × DF13	kettős váz	2 × 50 mm kőzetgyapot
	W116	2 × DF13	kettős váz	2 × 50 mm kőzetgyapot
A2 EI 120	W112	2 × DF15	egyszeres váz	50 mm üveggyapot
	W113	3 × DF13	egyszeres váz	50 mm üveggyapot
A2 EI 180	W113	3 × DF13	egyszeres váz	60 mm kőzetgyapot (80 kg/m ³)
	W118	3 × DF13	egyszeres váz	50 mm kőzetgyapot
	W115	2 × DF15 + DF15	kettős váz	2 × 50 mm kőzetgyapot
A2 EI 240	W113	3 × DF15	egyszeres váz	100 mm kőzetgyapot (80 kg/m ³)

Válaszfal szerkezeti típusok



Megjegyzés:

- Harmonizált műszaki szabvány: MSZ EN 1364-1:2000
- EN 520 szerinti gipszkarton lemezek (A2-s1-d0:
 - A13 – 12,5 mm-es normál gipszkarton lemez
 - A15 – 15 mm-es normál gipszkarton lemez
 - DF13 – 12,5 mm-es tűzvédelmi gipszkarton lemez
 - DF15 – 15 mm-es tűzvédelmi gipszkarton lemez
 - DF18 – 18 mm-es tűzvédelmi gipszkarton lemez
- DF tűzvédelmi lemezek:
 - DF jelölésű
 - Masszív építőlemez
 - Safeboard lemez
 - Diamant lemez
- Hőszigetelő anyagok testsűrűsége üveggyapot esetén minimum 13, kőzetgyapot esetén minimum 28 kg/m³, amennyiben a táblázat más értéket nem jelöl.

W112 Knauf szerelt válaszfal

Akustikai teljesítmények



Súlyozott léghanggátlás - R_w - laborérték (dB)								
Borítás típusa				Borítás	Szerkezet	Vázszerkezet		Hőszigetelés
A13	DF13	Diamant 12,5 (15)	Silentboard	száma	Szerkezetek típusait	Knauf CW profil Knauf Fixprofil	MW profil	MSZ EN 13162:2001 szerint
41	43	46 (50)	56	1 + 1		1 x CW50		50 mm ásványgyapot
43	45			1 + 1		1 x CW75		50 mm ásványgyapot
45	46	52 (53)	59	1 + 1		1 x CW75		75 mm ásványgyapot
	49			1 + 1	W111		1 x MW75	75 mm ásványgyapot
44	46			1 + 1		1 x CW100		50 mm ásványgyapot
46	47	53 (54)	60	1 + 1		1 x CW100		100 mm ásványgyapot
	54			1 + 1			1 x MW100	100 mm ásványgyapot
48	51	58	66*	2 + 2		1 x CW50		50 mm ásványgyapot
49	51			2 + 2		1 x CW75		50 mm ásványgyapot
50	54	61**	67***	2 + 2		1 x CW75		75 mm ásványgyapot
	55			2 + 2	W112		1 x MW75	75 mm ásványgyapot
50	52			2 + 2		1 x CW100		50 mm ásványgyapot
54	56	63****	67***	2 + 2		1 x CW100		100 mm ásványgyapot
	63			2 + 2			1 x MW100	100 mm ásványgyapot
55	56	63		3 + 3		1 x CW50		50 mm ásványgyapot
57	58	65		3 + 3		1 x CW75		75 mm ásványgyapot
59	65			3 + 3	W113		1 x MW75	75 mm ásványgyapot
59	60	68		3 + 3		1 x CW100		100 mm ásványgyapot
	67	69*****		3 + 3			1 x MW100	100 mm ásványgyapot
60				2 + 2		2 x CW50		50 mm ásványgyapot
60				2 + 2		2 x CW75		50 mm ásványgyapot
60				2 + 2	W115	2 x CW100		50 mm ásványgyapot
64		67	74*****	2 + 2		2 x CW50		2 x 50 mm ásványgyapot
65		72		2 + 2		2 x CW75		2 x 75 mm ásványgyapot
68		72		2 + 2		2 x CW100		2 x 100 mm ásványgyapot
		72*****	74*****	2 + 1 + 2	W115	2 x CW50 profilváz		2 x 50 mm ásványgyapot
	70			2 + 1 + 2	lakáselválasztó fal	2 x CW75 profilváz		2 x 75 mm ásványgyapot
54	54	62		2 + 2	W116 installációs fal	2 x CW50 profilváz		50 mm ásványgyapot
54				3 + 3				
60				+		1 x CW100 profilváz		50 mm ásványgyapot
61				(2 + 2)	W118	1 x CW100 profilváz		75 mm ásványgyapot
62				acéllemez	biztonsági fal	1 x CW100 profilváz		100 mm ásványgyapot

Megjegyzés:
* 12,5 Diamant+12,5 Silentboard
** 63 db felső réteg tűzve
*** 2 x (12,5 Diamant+12,5 Silentboard)
**** 64 db felső réteg tűzve
***** 71dB, ha 12,5 Diamant+12,5 Silentboard
***** 12,5 Diamant+12,5 Silentboard
***** csak egy-egy rög Diamant
***** csak egy-egy rög DF lap

Építőlemezek felületi tömege:
A - normál építőlemez: min. 7,5 kg/m²
DF - tűzv. építőlemez: min. 10 kg/m²
Diamant 12,5 építőlemez: min. 15 kg/m²
Diamant 15 építőlemez: min. 17,5 kg/m²
Silentboard 12,5 építőlemez: min. 17,5 kg/m²

Hőszigetelő anyagok testsűrűsége üvegyapot esetén minimum 13, kőzetgyapot esetén minimum 28 kg/m³.

W112 Knauf szerelt válaszfal

Falmagasságok



Legnagyobb megengedett falmagasság		Érvényes: MSZ EN 1991-1 szerinti A, B, C1-C4 és D használati osztályra		
Legnagyobb megépíthető magasság CW50-CW100 profilokkal	Szerkezet	Borítás - MSZ EN 520 szerint A, F, DF, HA, HF építőelemek	Vázszerkezet Knauf CW profil, Fixprofil és MW profil	Profilkiosztás
3,0 m	W111 válaszfal	A13 + A13	1 × CW50 profilváz	62,5 cm
4,0 m	W111 válaszfal	A13 + A13	1 × CW50 profilváz	41,7 cm
	W112 válaszfal	2x A13 + 2x A13	1 × CW50 profilváz	62,5 cm
	W115 válaszfal	2x A13 + 2x A13	2 × CW50 profilváz	62,5 cm
	W115 lakáselválasztó fal	2x A13 + A13 + 2x A13	2 × CW50 profilváz	62,5 cm
4,5 m	W111 válaszfal	A13 + A13	1 × CW75 profilváz	62,5 cm
	W113 válaszfal	3x A13 + 3x A13	1 × CW50 profilváz	62,5 cm
5,0 m	W111 válaszfal	A13 + A13	1 × CW50 profilváz	31,3 cm
	W111 válaszfal	A13 + A13	1 × CW100 profilváz	62,5 cm
	W112 válaszfal	2x A13 + 2x A13	1 × CW50 profilváz	41,7 cm
	W115 válaszfal	2x A13 + 2x A13	2 × CW75 profilváz	62,5 cm
	W115 lakáselválasztó fal	2x A13 + A13 + 2x A13	2 × CW75 profilváz	62,5 cm
	W116 installációs fal	2x A13 + 2x A13	2 × CW50 profilváz hevederrel	62,5 cm
5,5 m	W112 válaszfal	2x A13 + 2x A13	1 × CW75 profilváz	62,5 cm
	W113 válaszfal	3x A13 + 3x A13	1 × CW50 profilváz	41,7 cm
6,0 m	W111 válaszfal	A13 + A13	1 × CW75 profilváz	41,7 cm
	W112 válaszfal	2x A13 + 2x A13	1 × CW50 profilváz	31,3 cm
	W113 válaszfal	3x A13 + 3x A13	1 × CW75 profilváz	62,5 cm
	W115 válaszfal	2x A13 + 2x A13	2 × CW100 profilváz	62,5 cm
	W115 lakáselválasztó fal	2x A13 + A13 + 2x A13	2 × CW100 profilváz	62,5 cm
6,5 m	W111 válaszfal	A13 + A13	1 × CW100 profilváz	41,7 cm
	W112 válaszfal	2x A13 + 2x A13	1 × CW75 profilváz	41,7 cm
	W112 válaszfal	2x A13 + 2x A13	1 × CW100 profilváz	62,5 cm
	W113 válaszfal	3x A13 + 3x A13	1 × CW50 profilváz	31,3 cm
	W116 installációs fal	2x A13 + 2x A13	2 × CW75 profilváz hevederrel	62,5 cm
7,0 m	W111 válaszfal	A13 + A13	1 × CW75 profilváz	31,3 cm
	W113 válaszfal	3x A13 + 3x A13	1 × CW75 profilváz	41,7 cm
	W113 válaszfal	3x A13 + 3x A13	1 × CW100 profilváz	62,5 cm
	W116 installációs fal	2x A13 + 2x A13	2 × CW100 profilváz hevederrel	62,5 cm
7,5 m	W112 válaszfal	2x A13 + 2x A13	1 × CW75 profilváz	31,3 cm
	W112 válaszfal	2x A13 + 2x A13	1 × CW100 profilváz	41,7 cm
8,0 m	W111 válaszfal	A13 + A13	1 × CW100 profilváz	31,3 cm
	W113 válaszfal	3x A13 + 3x A13	1 × CW75 profilváz	31,3 cm
	W113 válaszfal	3x A13 + 3x A13	1 × CW100 profilváz	41,7 cm
9,0 m	W118 biztonsági fal	3x A13+2 rtg acél + 3x A13+2 rtg acél	1 × CW75 profilváz	31,3 cm
	W118 biztonsági fal	3x A13+2 rtg acél + 3x A13+2 rtg acél	1 × CW100 profilváz	31,3 cm
10,0 m	W112 válaszfal	2x A13 + 2x A13	1 × CW100 profilváz	31,3 cm
	W113 válaszfal	3x A13 + 3x A13	1 × CW100 profilváz	31,3 cm
11,0 m	W192-H	2x A13 + 2x A13	2 × CW100 befördített "H" profilváz	41,7 cm
Legnagyobb megépíthető magasság CW125-CW150 profilokkal				
5,5 m	W111 válaszfal	A13 + A13	1 × CW125 profilváz	62,5 cm
6,0 m	W111 válaszfal	A13 + A13	1 × CW150 profilváz	62,5 cm
7,0 m	W111 válaszfal	A13 + A13	1 × CW125 profilváz	41,7 cm
	W112 válaszfal	2x A13 + 2x A13	1 × CW125 profilváz	62,5 cm
7,5 m	W111 válaszfal	A13 + A13	1 × CW150 profilváz	41,7 cm
	W113 válaszfal	3x A13 + 3x A13	1 × CW125 profilváz	62,5 cm
8,0 m	W112 válaszfal	2x A13 + 2x A13	1 × CW150 profilváz	62,5 cm
8,5 m	W111 válaszfal	A13 + A13	1 × CW125 profilváz	31,3 cm
	W112 válaszfal	2x A13 + 2x A13	1 × CW125 profilváz	41,7 cm
	W113 válaszfal	3x A13 + 3x A13	1 × CW150 profilváz	62,5 cm
9,0 m	W111 válaszfal	A13 + A13	1 × CW150 profilváz	31,3 cm
	W113 válaszfal	3x A13 + 3x A13	1 × CW125 profilváz	41,7 cm
9,5 m	W112 válaszfal	2x A13 + 2x A13	1 × CW150 profilváz	41,7 cm
10,0 m	W112 válaszfal	2x A13 + 2x A13	1 × CW125 profilváz	31,3 cm
	W113 válaszfal	3x A13 + 3x A13	1 × CW150 profilváz	41,7 cm
10,5 m	W113 válaszfal	3x A13 + 3x A13	1 × CW125 profilváz	31,3 cm
11,0 m	W112 válaszfal	2x A13 + 2x A13	1 × CW150 profilváz	31,3 cm
11,5 m	W113 válaszfal	3x A13 + 3x A13	1 × CW150 profilváz	31,3 cm
13,0 m	W192-H	2x A13 + 2x A13	2 × CW150 befördített "H" profilváz	41,7 cm
	W192-O	2x A13 + 2x A13	2 × CW125 befördített "O" profilváz; D = 20 cm	41,7 cm
	W192-O	2x A13 + 2x A13	2 × CW150 befördített "O" profilváz; D = 20 cm	41,7 cm
	W192-O	2x A13 + 2x A13	2 × CW125 befördített "O" profilváz; D = 25 cm	41,7 cm
	W192-O	2x A13 + 2x A13	2 × CW150 befördített "O" profilváz; D = 25 cm	41,7 cm

Szerelési útmutatók: a katalógus 21-22 oldalain

W11 Knauf szerelt válaszfal

Meglévő szerelt válaszfal tűzvédelmi és akusztikai tulajdonságainak javítása

Tűzvédelem: borítás Knauf Fireboard lemezzel

■ A Fireboard lemez csavarozással rögzítendő a profilhoz.

Meglévő szerkezet → Javított szerkezet

Falszerkezet		Tűzállóság ≥ 30 Min.	Tűzállóság ≥ 60 Min.		Tűzállóság ≥ 90 Min.	
Borítás [mm]	Hőszigetelés	Fireboard egyoldali borítás	Fireboard egyoldali borítás	Fireboard kétoldali borítás	Fireboard egyoldali borítás	Fireboard kétoldali borítás
≥ 12,5	hőszigetelés nélkül, vagy ásványgyapot hőszigeteléssel	 d ₂ 15	 d ₂ 20	 d ₁ 12,5 + d ₂ 12,5	 d ₂ 30	 d ₁ 15 + d ₂ 15
≥ 2x 12,5 Knauf gipszkarton lemez		-	d ₂ 12,5	-	d ₂ 15	d ₁ 12,5 + d ₂ 12,5
≥ 12,5 ¹⁾ Knauf tűzvédelmi lemez		-	d ₂ 15	d ₁ 12,5 + d ₂ 12,5	d ₂ 20	d ₁ 12,5 + d ₂ 12,5

1) Borítás lehet még 1 × 12,5 mm gipszrost, vagy cementkötésű építőlemez
 ■ A meglévő szerelt szerkezetnek meg kell felelni az ÖNORM B 3358-6 előírásainak.

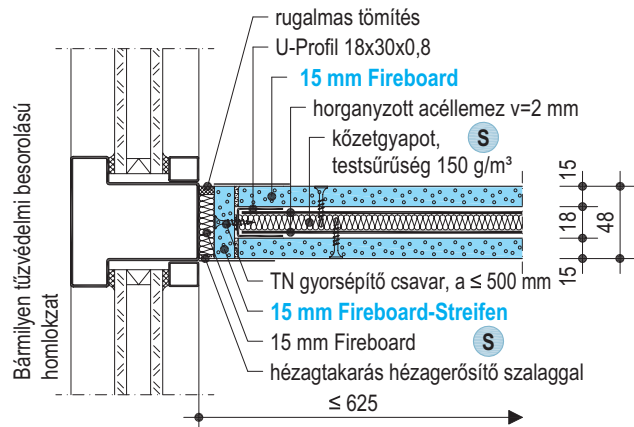
Akusztika: borítás Knauf Silentboard lemezzel

■ A Silentboard lemez csavarozással rögzítendő a profilhoz.

Meglévő szerkezet → Javított szerkezet

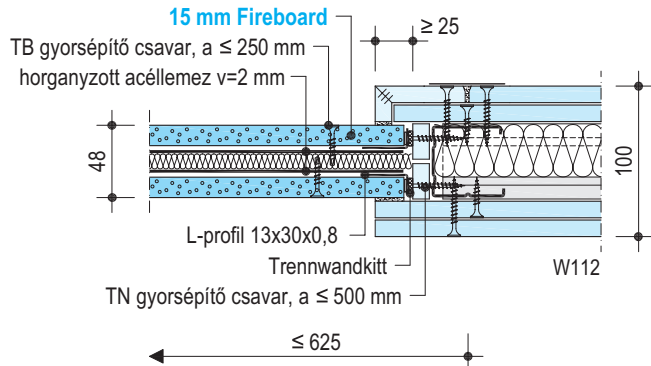
Falszerkezet			Közvetlen borítás			Előtét szerkezetek		
Borítás [mm]	Profil	Hőszigetelés [mm]	Borítás	Silentboard	Léghanggátlás Δ R _w	Borítás	Silentboard	Léghanggátlás R _w
2x 12,5 Knauf gipszkarton lemez	CW-profil 75	≥ 60		12,5	+ 5 dB		12,5	62 dB
				2x 12,5	+ 7 dB		12,5	65 dB
				12,5 + 12,5	+ 9 dB		2x 12,5	70 dB
			Gipszkarton-gipszkarton csavarral történő rögzítés tovább növeli az akusztikai tulajdonságot.				2x 12,5 + 12,5	76 dB

W112 – Homlokzati csatlakozás

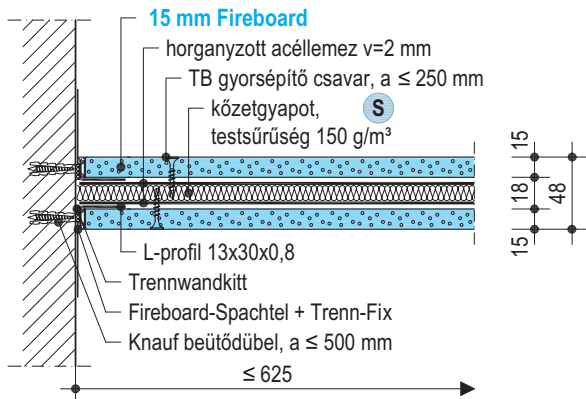


■ Igény esetén a csatlakozási hézag eltakarható (pl. hézagtakaró profil)

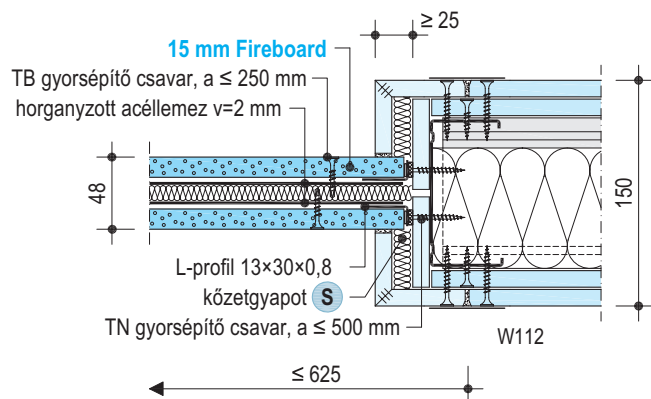
W112 – Csatlakozás W112 szerelt válaszfalhoz



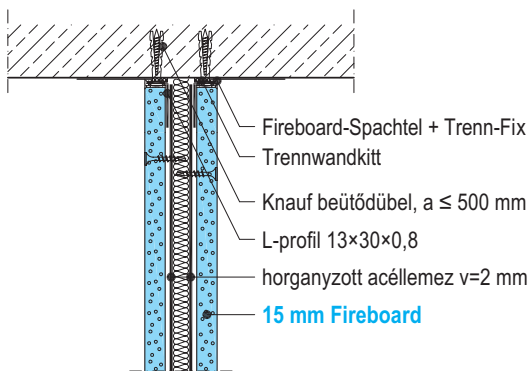
W112 – Hagyományos falszerkezethez csatlakozás



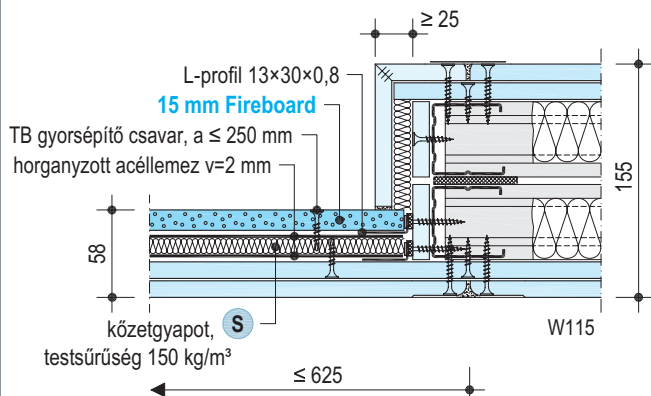
W112 – Csatlakozás W112 szerelt válaszfalhoz



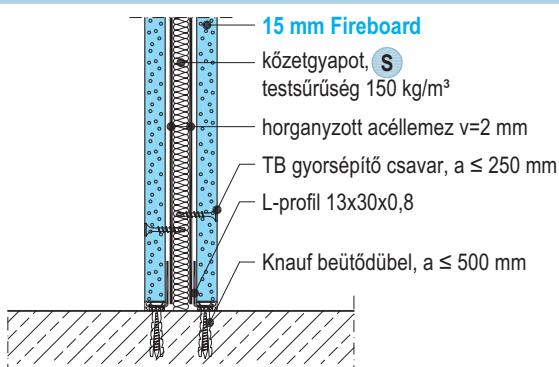
W112 – Födémcsatlakozás



W115 – Falfülke kialakítás



W112 – Padlócsatlakozás



- Falmagasság ≤ 4 m
- Függetlenes lapillesztés tilos
- horganyzott acéllemez a fal mindkét oldalán v=2 mm
- Ásványgyapot szigetelés EN 13162 szerint
- **S** A1 tűzvédelmi osztály; Olvadáspont ≥ 1000°C
- **Irányadó eredő hangszigetelési érték az alap szerelt fal és falvékonyítás ismeretében,** ha a válaszfal felülete > 10 m², és max. 1 falvékonyítás (mezőszélesség max. 625 mm) tagolja:

Alapszerkezet	R _w ≤ 50 dB	nincs csökkentés
	50 dB ≤ R _w ≤ 60 dB	1 dB csökkentés
	R _w ≥ 60 dB	helyszíni mérés javasolt

W11 Knauf szerelt válaszfal

Válaszfal – álmennyezet és válaszfal – csúszófödém csatlakozás tűzvédelmi követelmény esetén

Szerelt válaszfal csatlakozása tűzvédelmi álmennyezethez

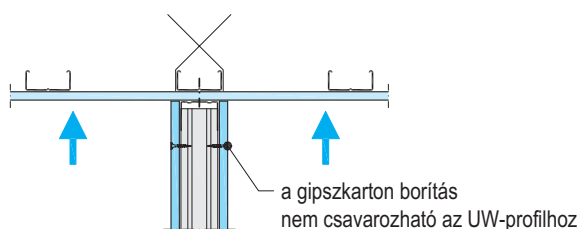
- Szerelt válaszfal csak abban az esetben csatlakozhat tűzvédelmi álmennyezethez, ha tűz esetén a válaszfal tökrementele nem okoz többletterhelést az álmennyezethetnek.
- Adott tűzvédelmi követelménnyel rendelkező válaszfal csak vele azonos, önálló tűzállósági besorolású álmennyezethez csatlakozhat.
- Álmennyezet vázszerkezetét csatlakozó válaszfal esetén oldalirányban merevíteni kell. (pl. 45°-ban vezetett acélszalaggal)

Önálló tűzállósággal rendelkező álmennyezetek

Alulról érkező tűzhatással szemben

A szerelt válaszfal borítását alsó tűzvédelemmel rendelkező álmennyezet borításáig ütköztetjük.

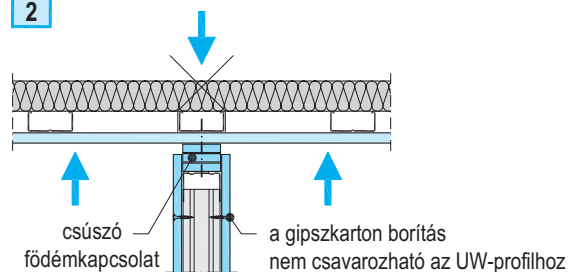
1



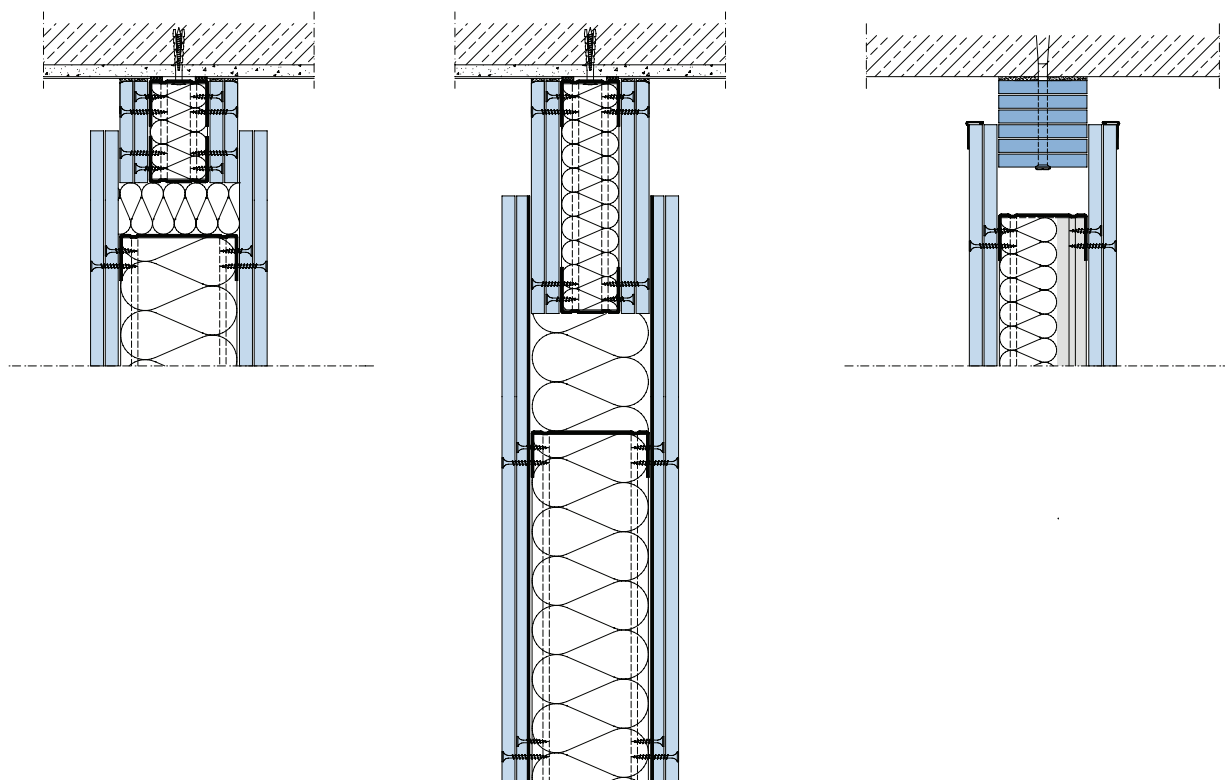
Felülről érkező tűzhatással szemben

Legfeljebb 15 mm-es födémmozgás esetén a csúszó födémkapcsolat tűzvédelemmel mindkét irányból rendelkező álmennyezethél a részletrajzi kialakítás szerint készítenő.

2

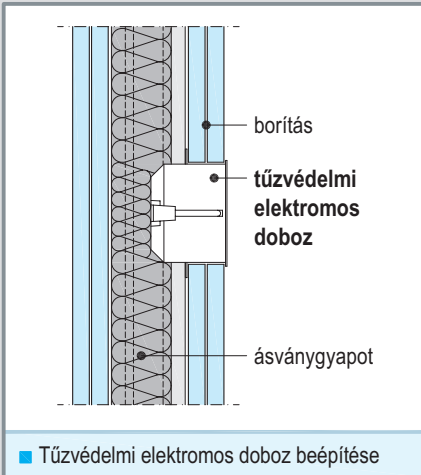


2,5 cm-t meghaladó csúszófödém kapcsolat kialakítások

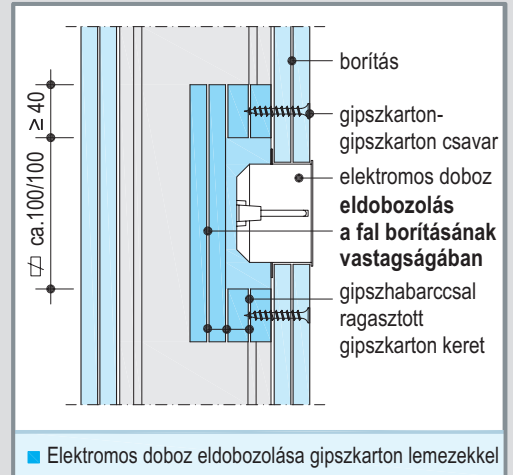


- Elektromos kapcsolókat, elosztókat, konnektorokat stb. a szerelt válaszfalban bárhol el lehet helyezni, de kerülendő két elem közvetlen egymással szembe helyezése.
- Elektromos vezeték áttörése megengedett, a vezeték körüli hézag tömítendő.
- A szigetelés vastagsága a tűzvédelmi követelménynek megfelelő, legfeljebb 30 mm-re nyomható össze a doboz környezetében.

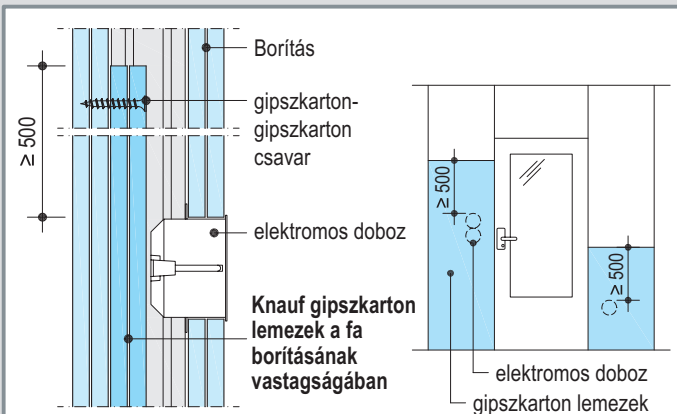
A Tűzvédelmi elektromos doboz



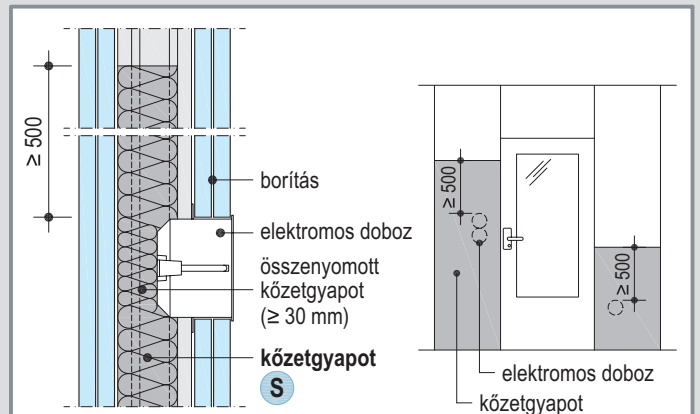
B Eldobozolás



C Gipszkarton lemezekkel



D Kőzetgyappal

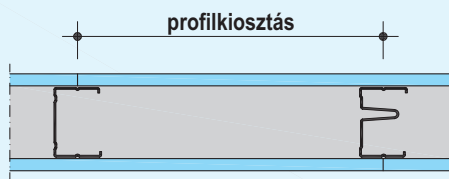


Megjegyzések:

- Kerülendő a szemközti gipszkarton borítás toldása azonos profilon.
- Fokozott akusztikai igény esetén:
 - Javasolt a szemben levő dobozok elhúzása egymáshoz képest.
 - Elektromos doboz körüli hézag kitöltése.

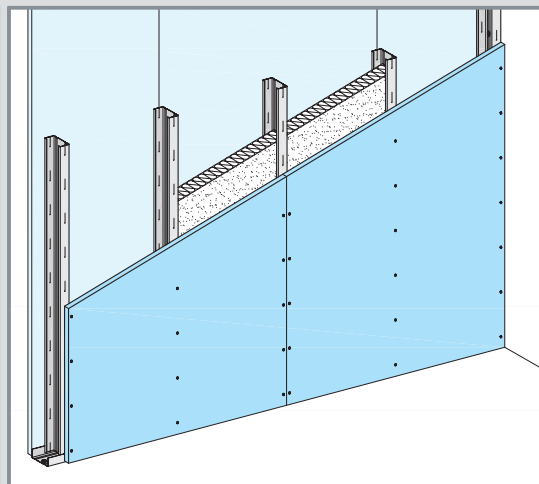
W111 Knauf szerelt válaszfal

Egyszeres váz – egyrétegű borítás



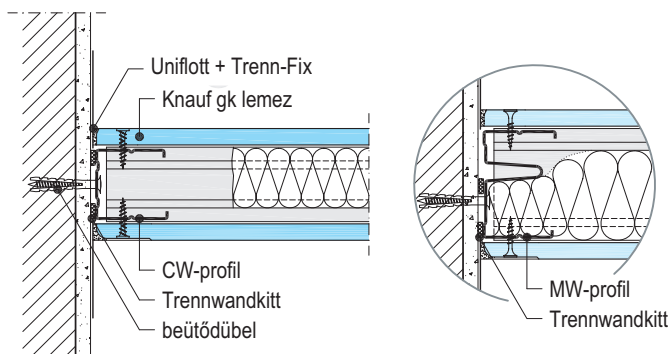
■ Borítás iránya

Irány	Lemezszélesség	Knauf lemez
fektetett borítás	625 mm	Silentboard
állított borítás	1250 mm	normál gk lemez / tűzvédelmi lemez / masszív lemez / Diamant

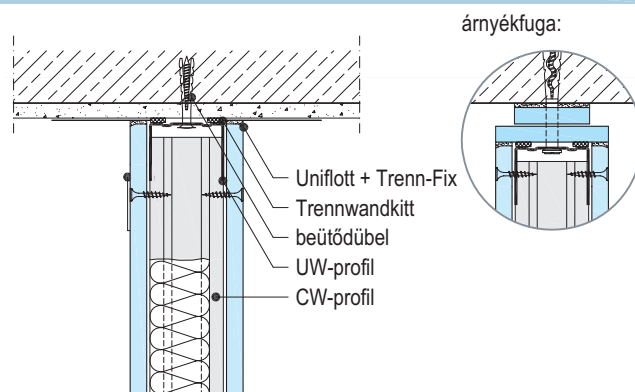


Részletrajzok M 1:5

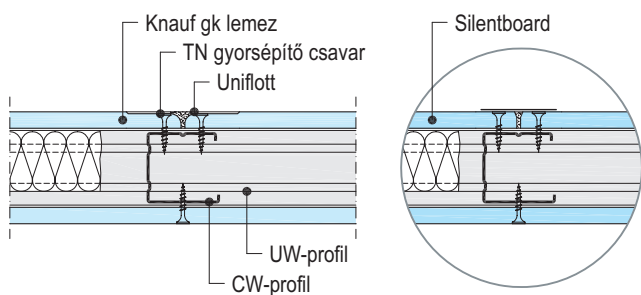
W111 – Hagyományos falszerkezethez csatlakozás



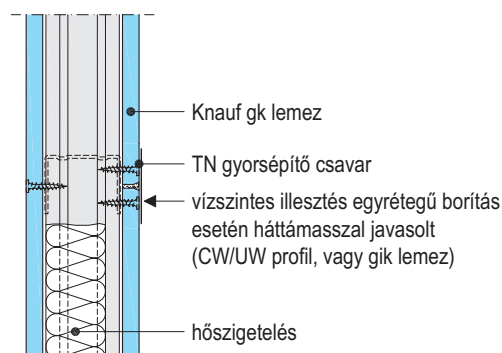
W111 – Födémcsatlakozás



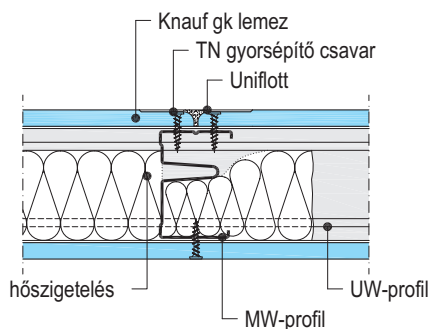
W111 – Lemezillesztés CW-profilon



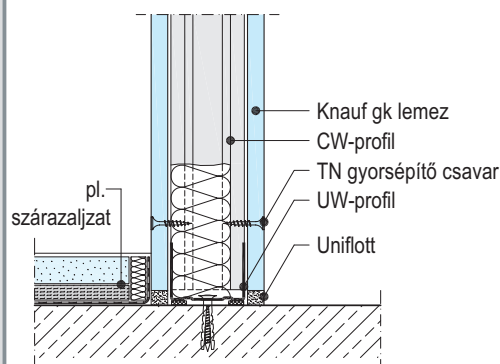
W111 – Vízszintes lemezillesztés



W111 – Lemezillesztés MW-profilon



W111 – Aljzatsatlakozás



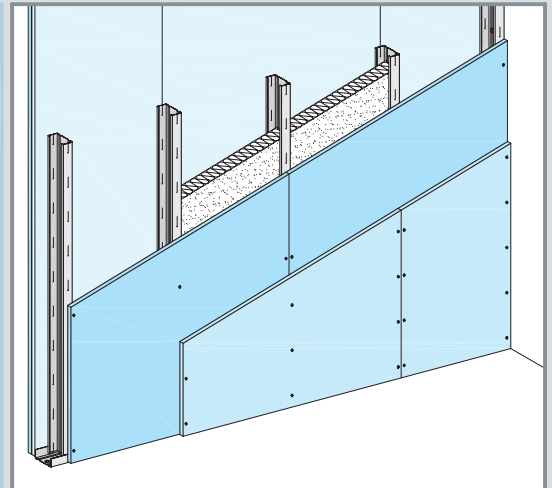
W112 Knauf szerelt válaszfal

Egyszeres váz – kétrétegű borítás

profilkiosztás

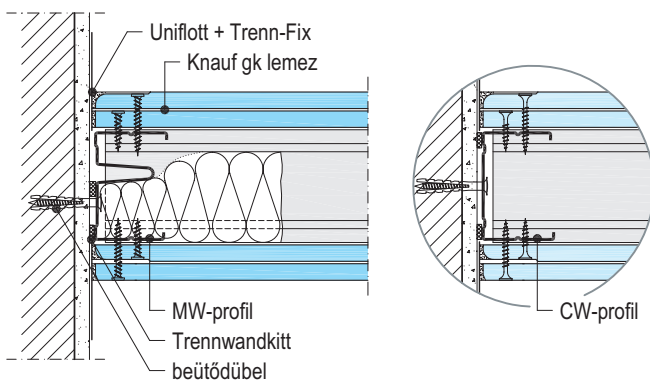
■ Borítás iránya

Irány	Lemezszélesség	Knauf Platten
fektetett borítás	625 mm	Masszív építőlemez / Silentboard
állított borítás	1250 mm	gipszkarton lemez / tűzvédelmi lemez / Diamant



Részletrajzok M 1:5

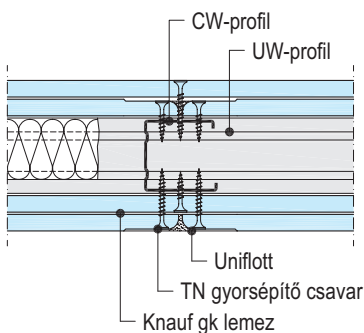
W112 – Hagyományos falszerkezethez csatlakozás



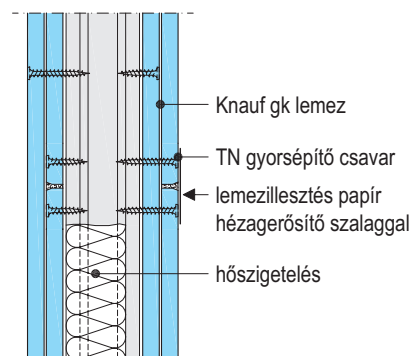
W112 – Födémcsatlakozás



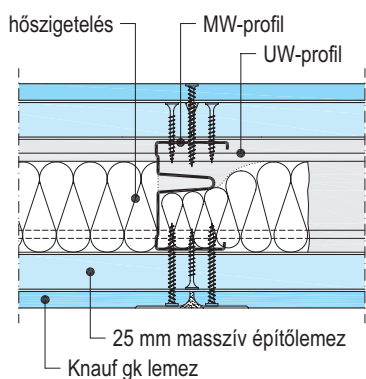
W112 - Lemezillesztés CW-profilon



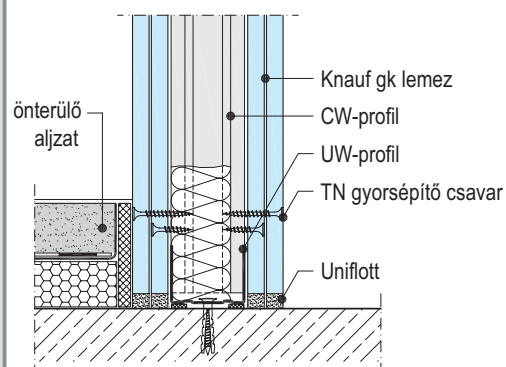
W112 – Vízszintes lemezillesztés



W112 – Lemezillesztés MW-profilon



W112 – Aljzatsatlakozás



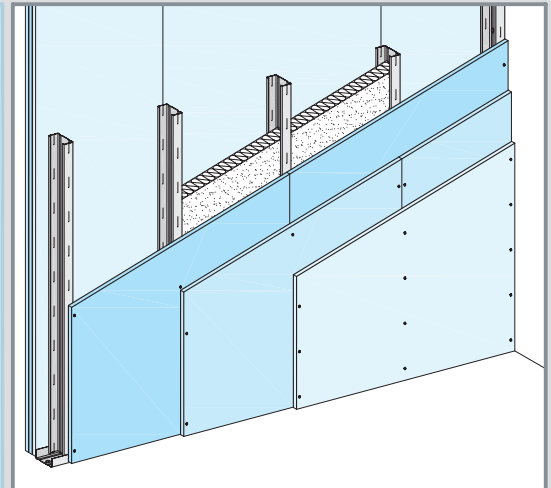
W113 Knauf szerelt válaszfal

Egyszeres váz – háromrétegű borítás

profilkiosztás

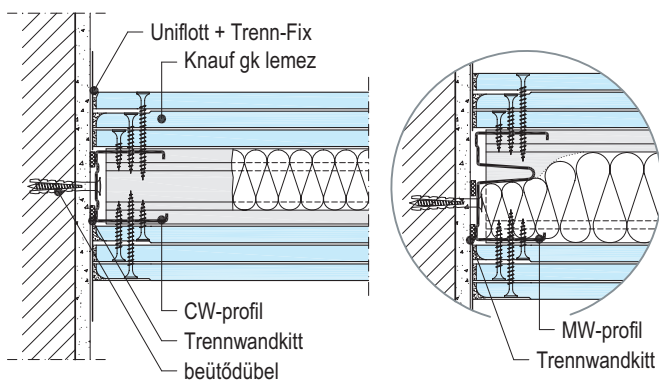
■ Borítás iránya

Irány	Lemezszélesség	Knauf lemez
fektetett borítás	625 mm	Silentboard
állított borítás	1250 mm	normál gk lemez / tűzvédelmi lemez / Diamant

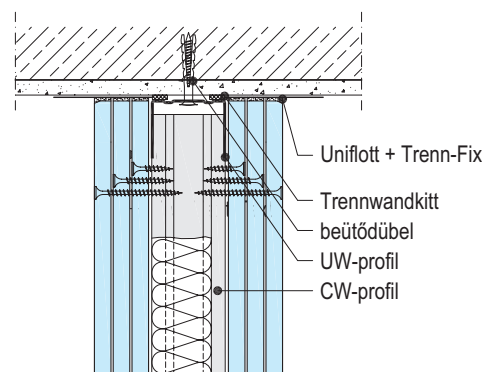


Részletrajzok M 1:5

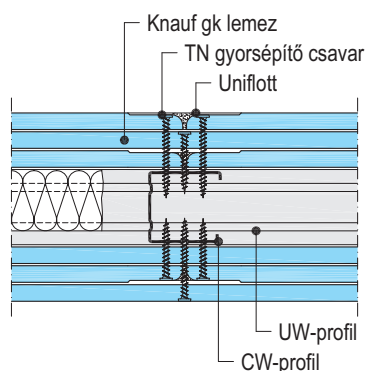
W113 – Hagyományos falszerkezethez csatlakozás



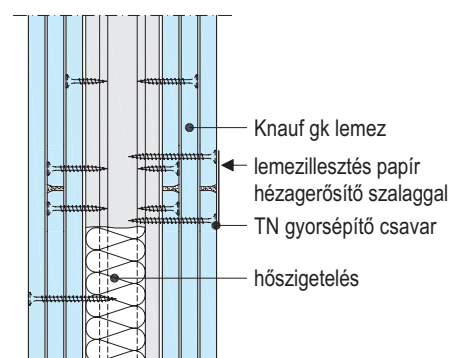
W113 – Födémcsatlakozás



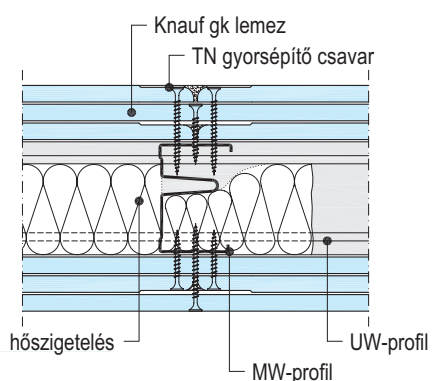
W113 – Lemezillesztés CW-profilon



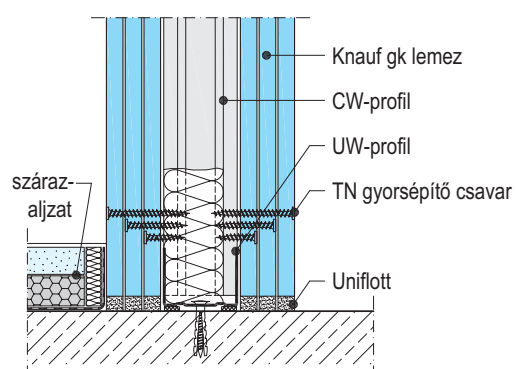
W113 – Vízszintes lemezillesztés



W113 – Lemezillesztés MW-profilon



W113 – Aljzatsatlakozás



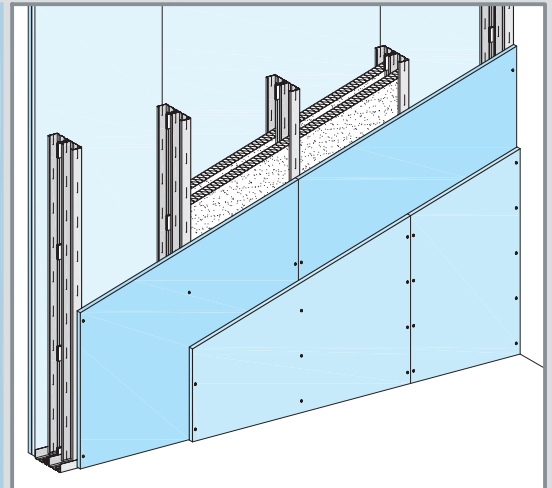
W115 Knauf szerelt válaszfal

Kettős váz – kétrétegű borítás

profilkiosztás

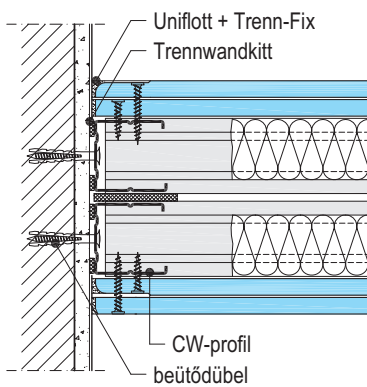
■ Borítás iránya

Irány	Lemezszélesség	Knauf lemez
fektetett borítás	625 mm	Silentboard
állított borítás	1250 mm	normál gk lemez / tűzvédelmi lemez / Diamant

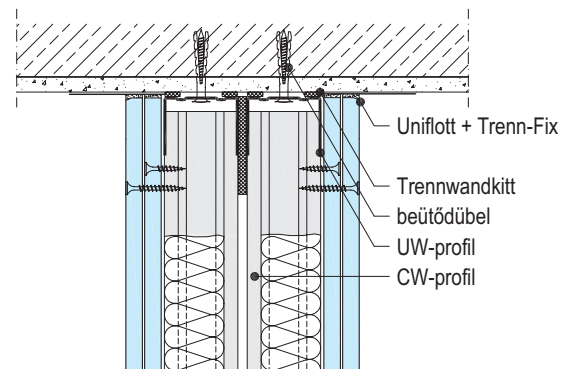


Részletrajzok M 1:5

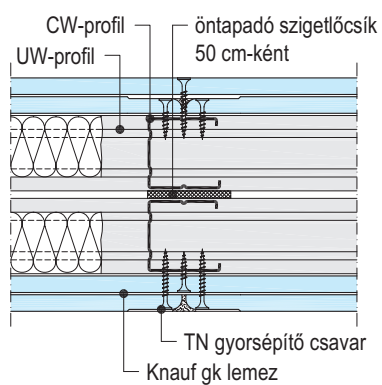
W115 – Hagyományos falszerkezethez csatlakozás



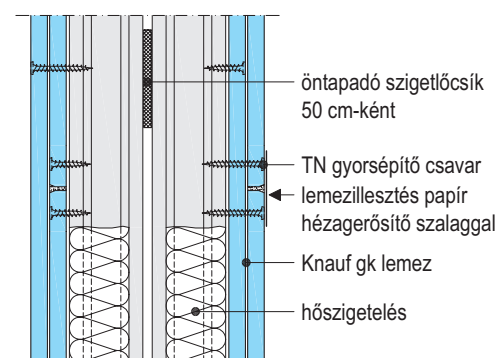
W115 – Födémcsatlakozás



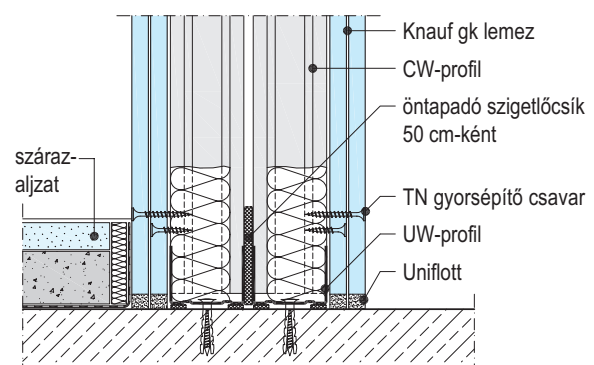
W115 – Lemezillesztés



W115 – Vízszintes lemezillesztés



W115 – Aljzatsatlakozás



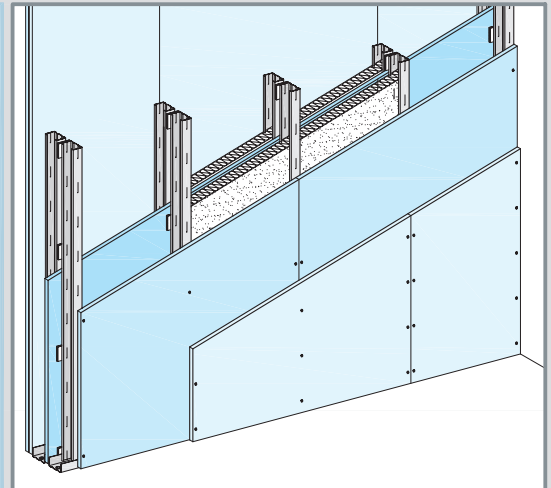
W115 Knauf lakáselválasztó fal

Kettős váz – kétrétegű borítás + 5. réteg a falbelsőben

profilkiosztás

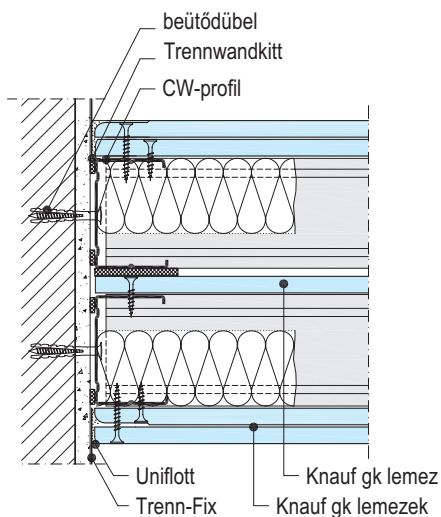
■ Borítás iránya

Irány	Lemezszélesség	Knauf lemez
fektetett borítás	625 mm	Silentboard
állított borítás	1250 mm	impregnált gk lemez / tűzvédelmi lemez / Diamant

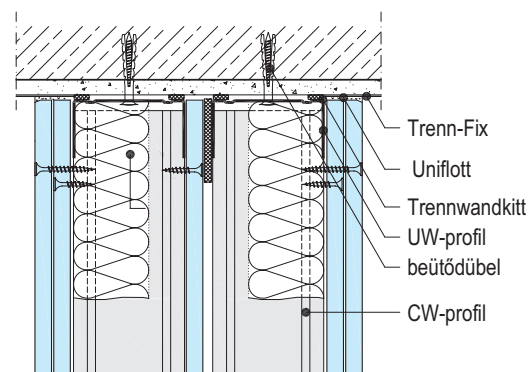


Részletrajzok M 1:5

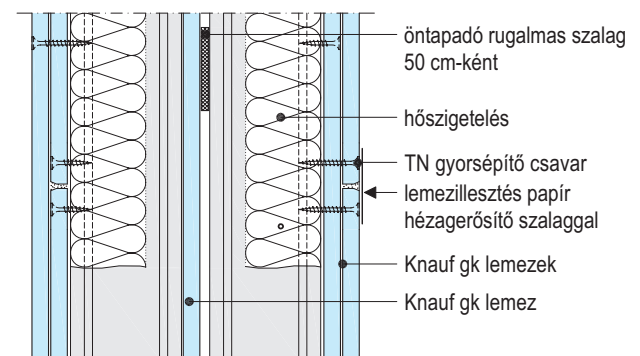
W115 – Hagyományos falszerkezethez csatlakozás



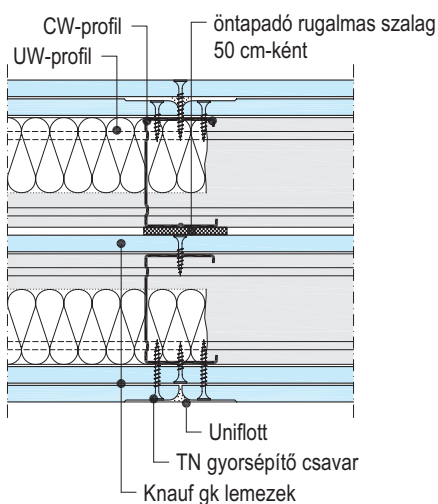
W115 – Födémcsatlakozás



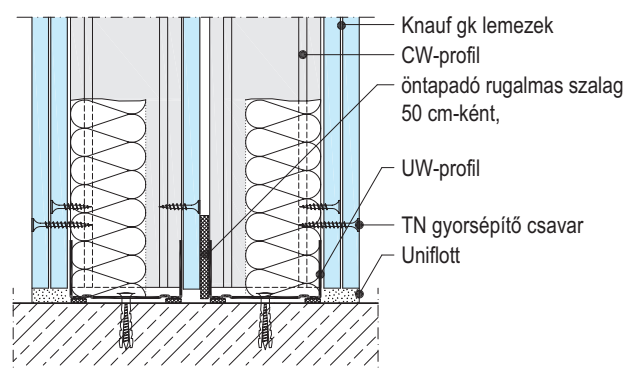
W115 – Vízszintes lemezillesztés



W115 – Lemezillesztés



W115 - Aljzatsatlakozás



W116 Knauf installációs fal

Kettős váz – egyrétegű / kétrétegű borítás



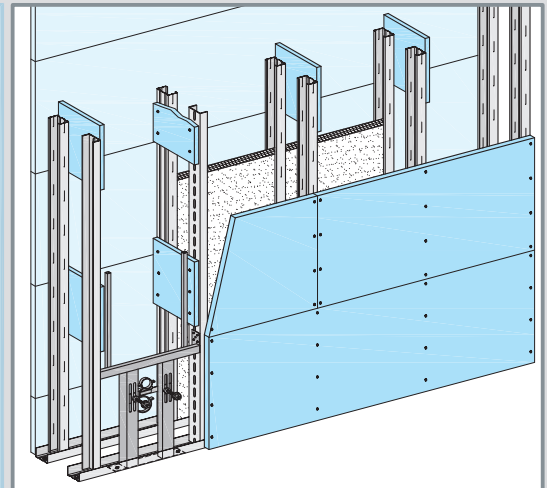
Fektetett lemezelhelyezés

profilkiosztás

■ Nagy konzolterheknél gépészeti állvány beépítése szükséges, pl.: WC-tartóállvány.

■ Borítás iránya

Irány	Lemezszélesség	Knauf lemez
fektetett borítás	625 mm	18 mm Diamant
állított borítás	1250 mm	normál gk lemez / tűzvédelmi lemez / Diamant



Részletrajzok M 1:5

W116 – Hagyományos falszerkezethez csatlakozás

Knauf gk lemezcsík
300 mm magas, 60 cm-ként

TN gyorsépítő csavar
(2×3 darab)

CW-profil

UW-profil

méret: h
falüreg

Flächendicht
Flexkleber ragasztó
hidegburkolat

TN gyorsépítő csavar

Knauf gk lemez

2 x 12,5 mm Knauf lemezek

■ Hagyományos falszerkezethez csatlakozás a 27. oldalon

W116 – Födémcsatlakozás

Uniflott

Trennwandkitt

beütődübel

UW-profil

hőszigetelés

CW-profil

Knauf gk lemez

W116 – Vízszintes lemezillesztés

Knauf gk lemez

TN gyorsépítő csavar

CW-profil

TN gyorsépítő csavar
(2×3 darab)

Knauf gk lemezcsík
300 mm magas,
60 cm-ként

Heveder kiosztás

600 mm

600 mm

Profilok merevítése Knauf gk lemezzel

■ 30 cm magas

■ Vastagság falüreg méretétől függő – h –

$h \leq 300$ mm:
vastagság $\geq 12,5$ mm Knauf gk lemez

300 mm $\leq h \leq 500$ mm:
vastagság ≥ 20 mm Knauf gk lemez

■ Kiosztás 60 cm a fal teljes magasságában

■ Egyik kikötési hely a tartóállvány CW profilhoz csatlakozása felett

W116 – Aljzatsatlakozás

Knauf gk lemezek

Flächendicht

Flächendichtband

önterülő aljzat

W11 Knauf KR akusztikai válaszfal

Szállodai szoba elválasztó fal

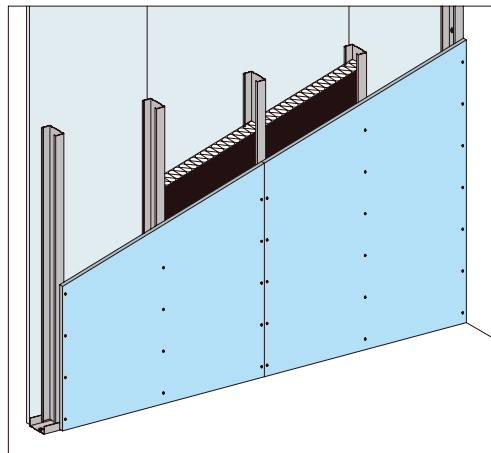
Hármas vázszerkezetű lakáselválasztó fal

Falmagasság táblázat

Profil	Profil-kiosztás	max. megengedett falmagasság
CW és Fix profil	cm	m
Knauf profil CW 50	62,5	3,00
	41,7	4,00
	31,25	5,00

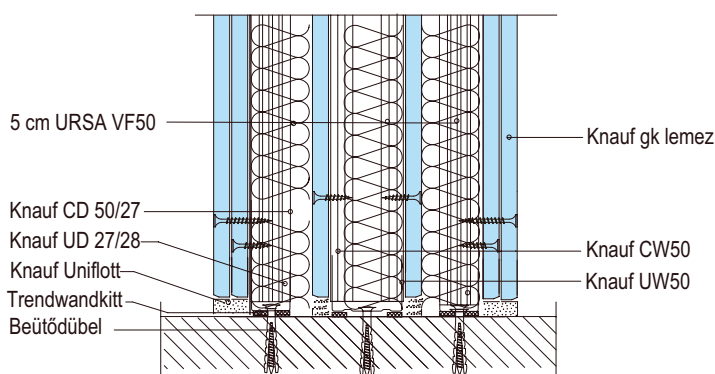
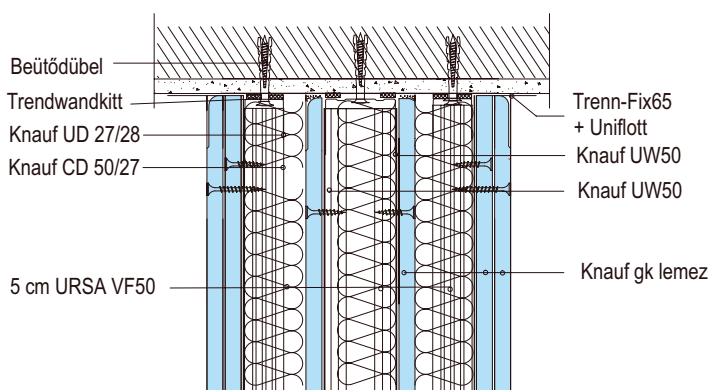
Hangszigetelési érték - helyszíni: $R_w = 52$ dB

Tűzállósági határérték: EI 90



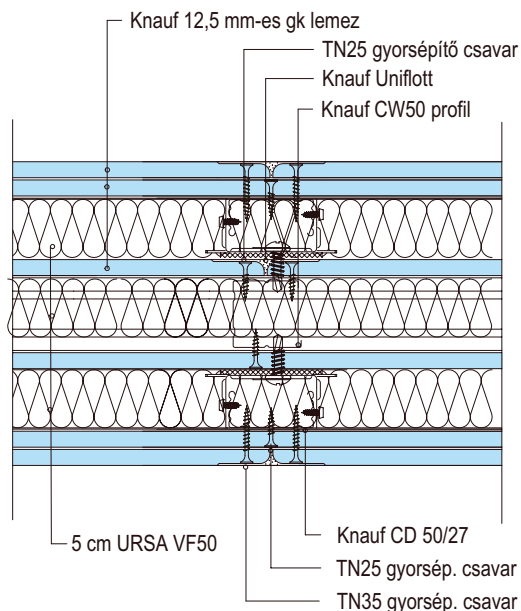
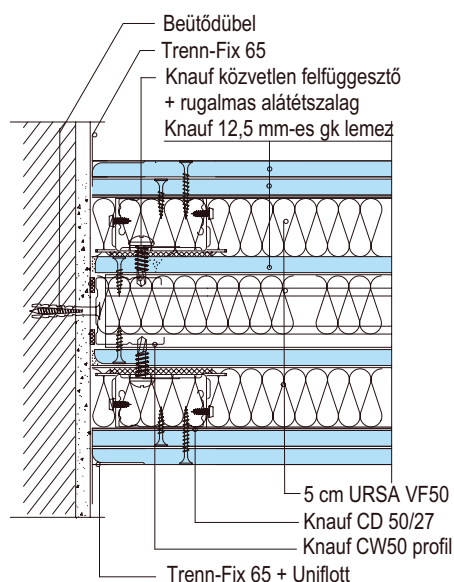
Részletrajzok M 1:5

Mennyezeti csatlakozás



Padló csatlakozás

Falazott falhoz csatlakozás



Általános csomópont

W118 Knauf biztonsági válaszfal

MABISZ minősítéssel

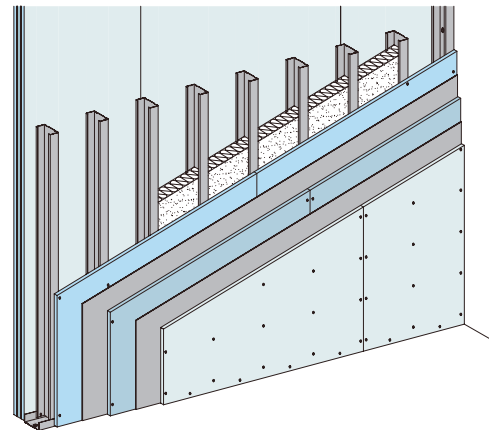


Egyszeres váz - háromrétegű borítás + két réteg 0,5 mm-es acéllemez (MABISZ engedéllyel)

Falmagasság táblázat

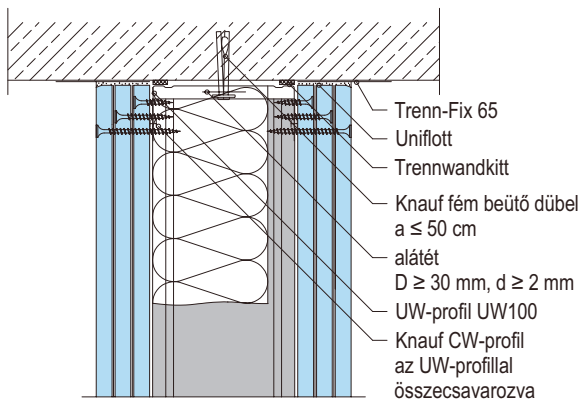
Profil	Profil-kiosztás	max. megengedett falmagasság
vastagság 0,6 mm	cm	m

Knauf profil CW 100	31,25	9,0
-------------------------------	-------	-----

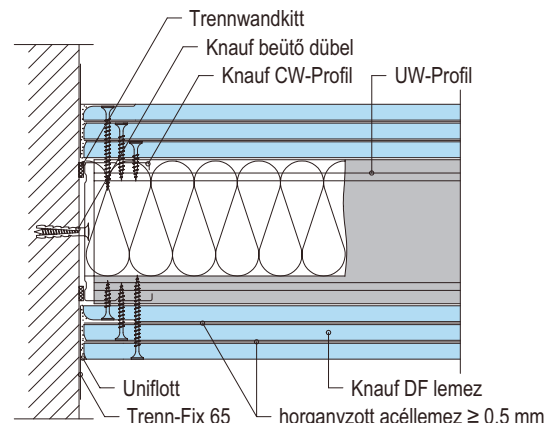


Megjegyzés A biztonsági fal DF13 lemezekből áll és tűzállósági határértéke EI 180

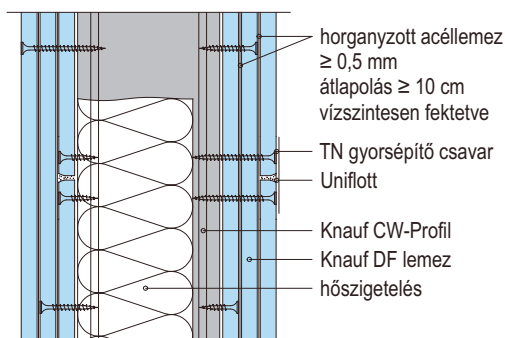
Részletrajzok M 1:5



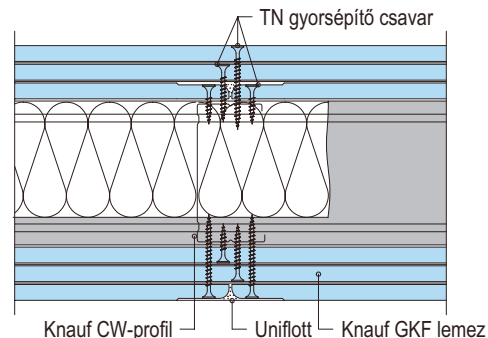
Mennyezetsatlakozás



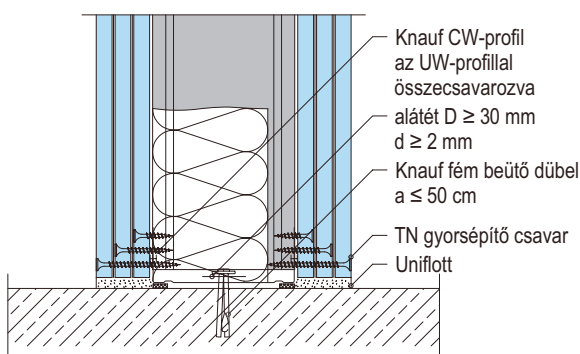
Vakolt fal csatlakozás



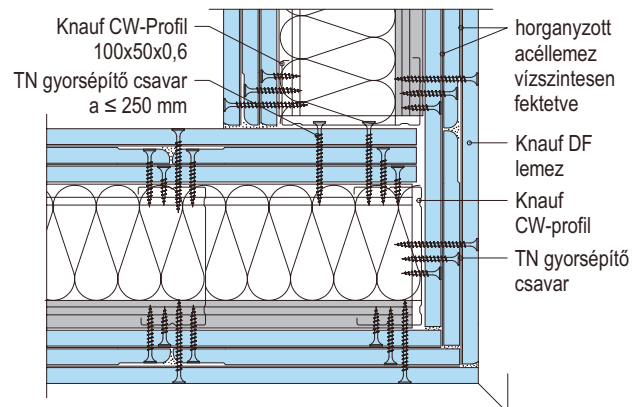
Lemezillesztés



Lemezillesztés



Padlócsatlakozás



Sarok kialakítás

W11 Knauf szerelt válaszfal

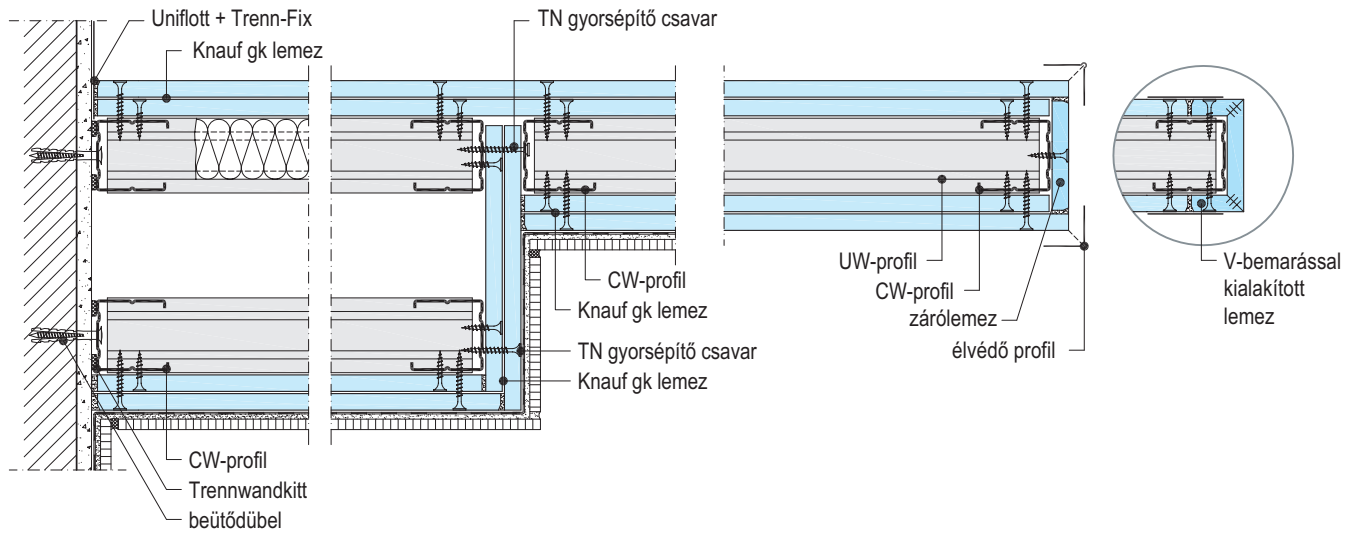
Hagyományos falszerkezethez csatlakozás / falvékonyítás / szabad falvég / sarokkialakítás

Részletrajzok M 1:5

W116 – Hagyományos falszerkezethez csatlakozás

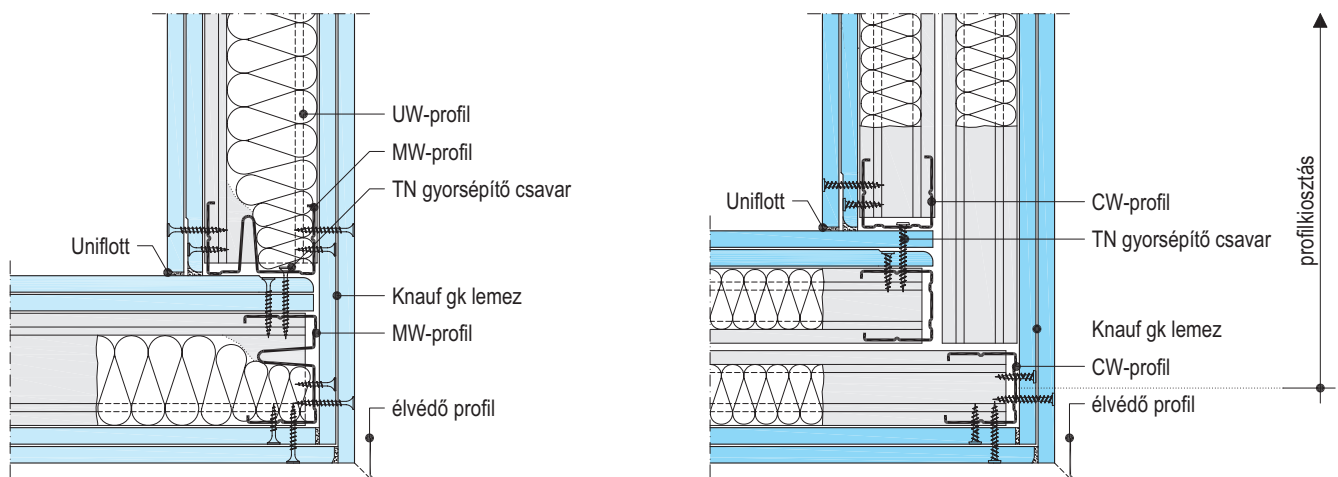
W116 – Falvékonyítás

W112 – Szabad falvég



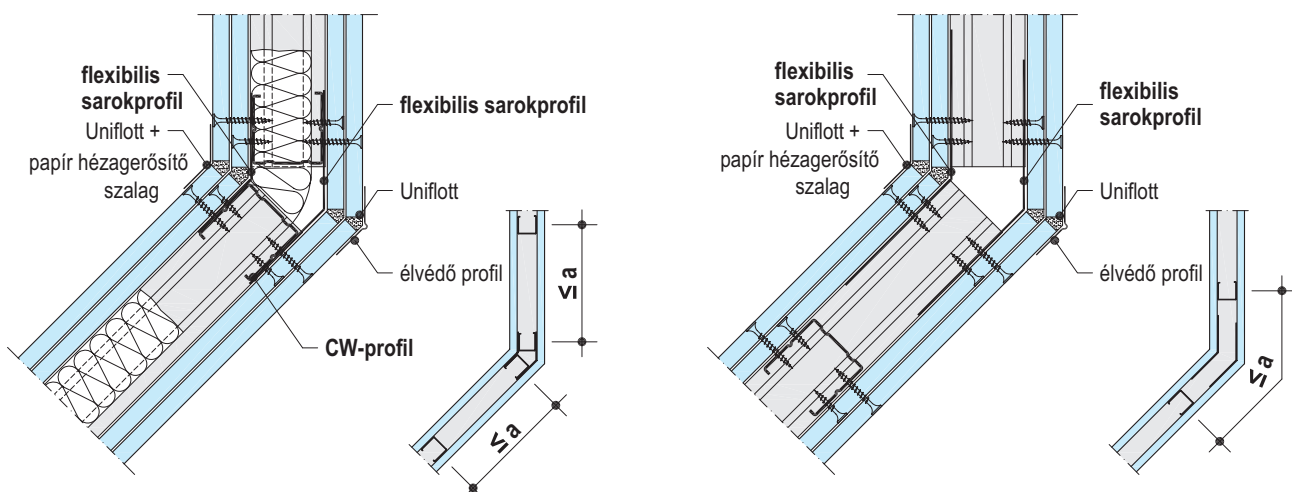
W112 – Sarokkialakítás, MW-profil

W115 – Sarokkialakítás



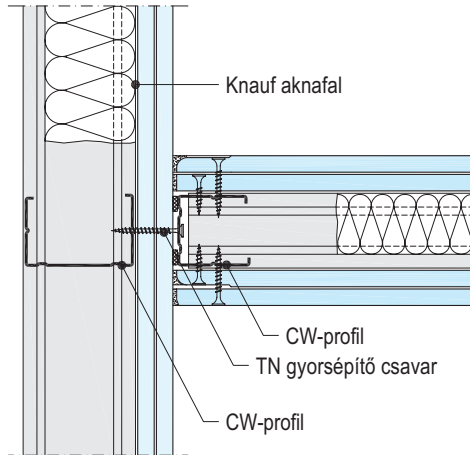
W112 – Sarokkialakítás, CW-profil + flexibilis sarokprofil

W112 – Sarokkialakítás, flexibilis sarokprofil



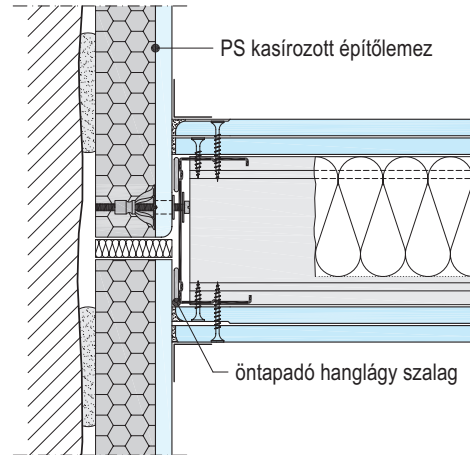
- 'a' - profilkiosztás
- A flexibilis sarokprofil és a CW-profil, illetve UW-profil stancolással rögzítendő egymáshoz

W112 – Aknafal csatlakozás



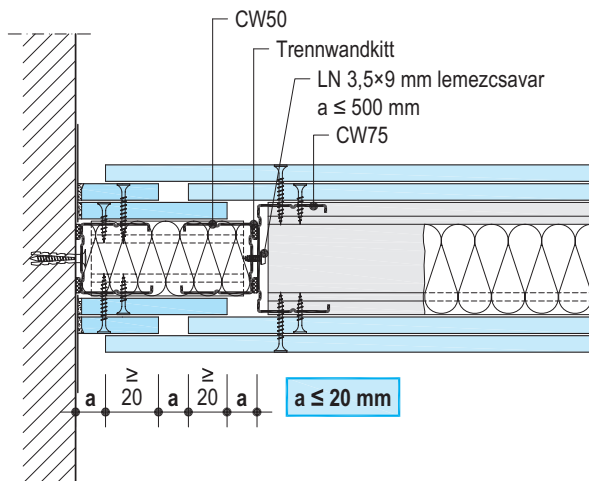
W112 – Szárazvakolat csatlakozás

■ fokozott akusztikai igény esetén

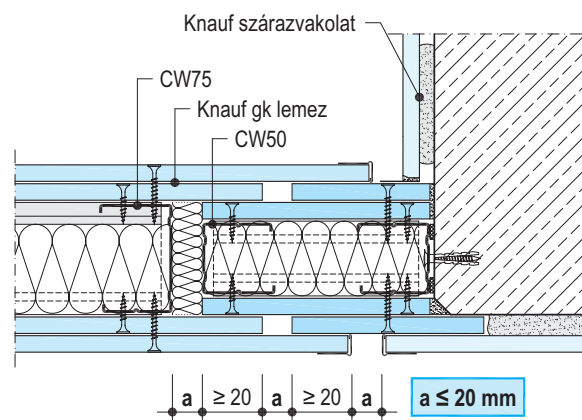


▶ Lásd W62 Knauf Aknafalak / W61 Knauf Szárazvakolatok műszaki adatlapon.

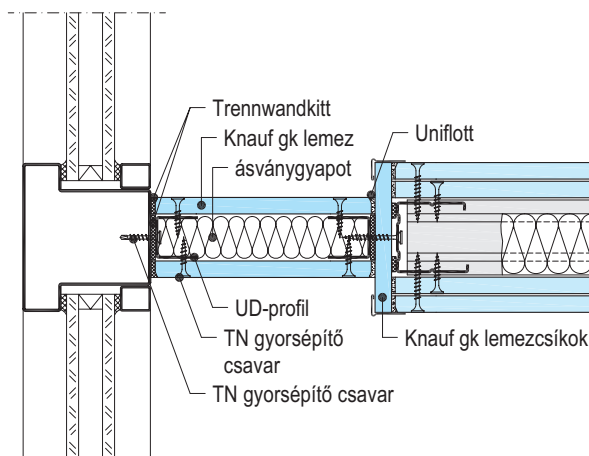
W112 – Hagyományos falszerkezethez csatlakozás csúszo kapcsolattal



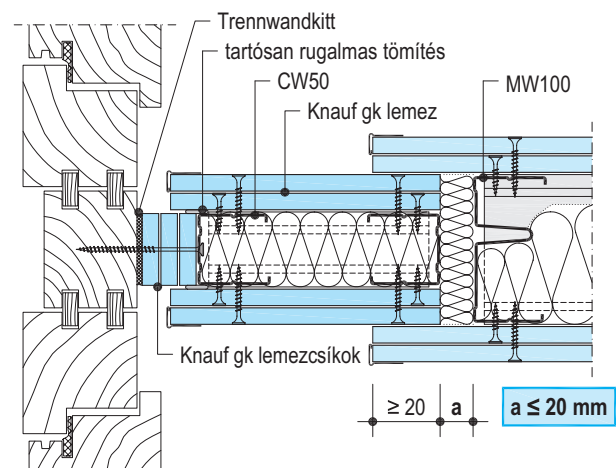
W112 – Hagyományos szerkezethez csatlakozás csúszo kapcsolattal



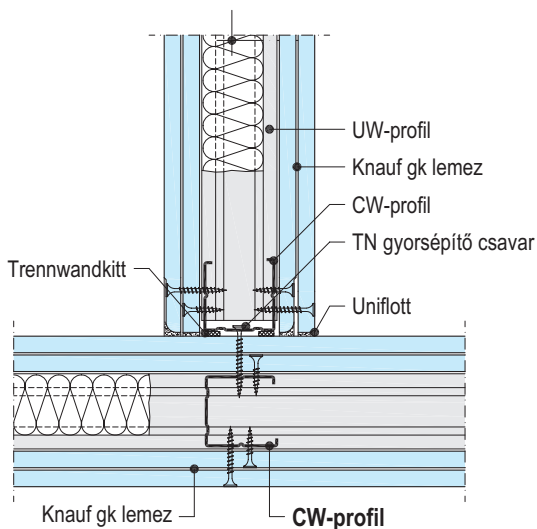
W112 – Homlokzati csatlakozás, falvékonyítás



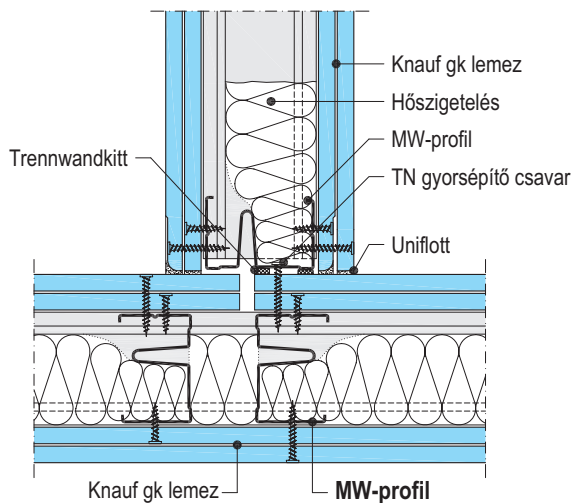
W112 – Homlokzati csatlakozás, csúszo kapcsolat



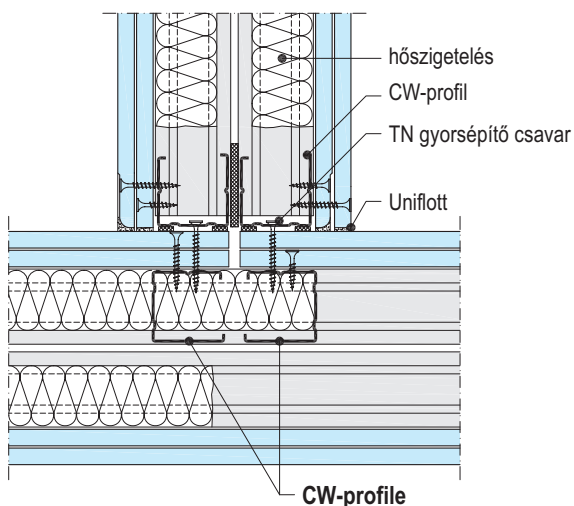
W112 – T-csatlakozás



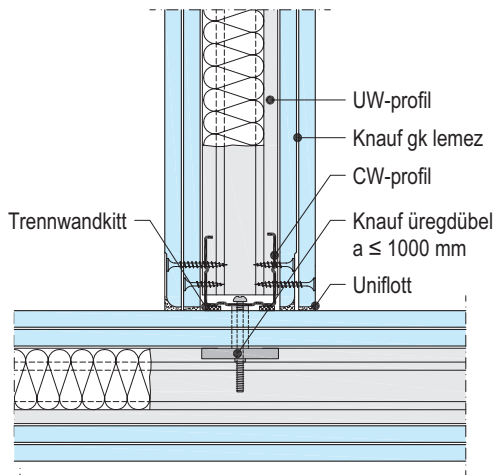
W112 – T-csatlakozás, akusztikailag igényes kivitel



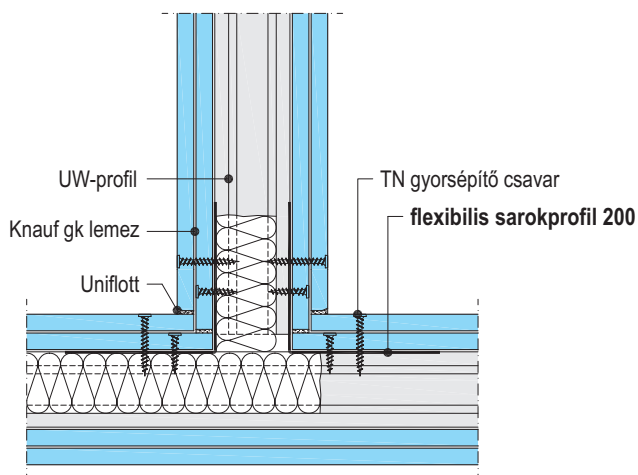
W115 – T-csatlakozás



W112 – T-csatlakozás üregdübellel



W112 – T-csatlakozás flexibilis sarokprofilal



■ A flexibilis sarokprofil és az UW-profil stancolással rögzítendő egymáshoz.

Megjegyzés:

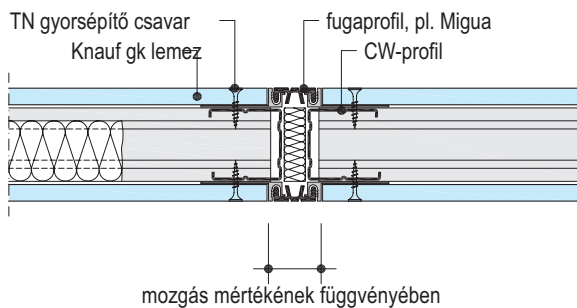
- a csatlakozás módjának kiválasztása a tűzvédelmi és akusztikai igények figyelembevételével történjen
- magasabb tűzállósági vagy akusztikai tulajdonságú falat alacsonyabb teljesítményű fal nem szakíthat meg

W11 Knauf szerelt válaszfal

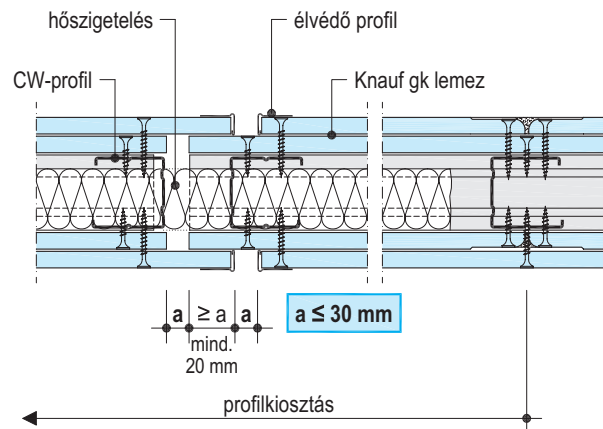
Mozgási hézag

Részletrajzok M 1:5

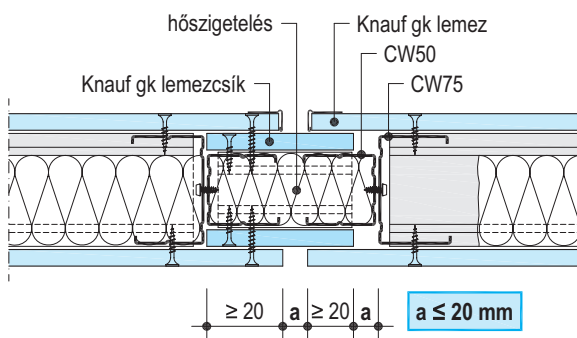
W111 – Mozgási hézag profillal



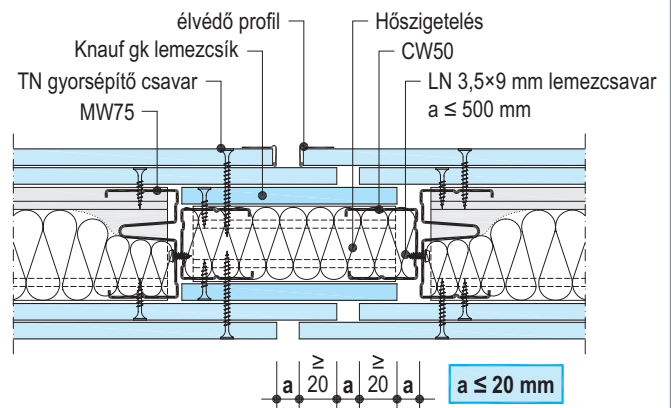
W112 – Mozgási hézag



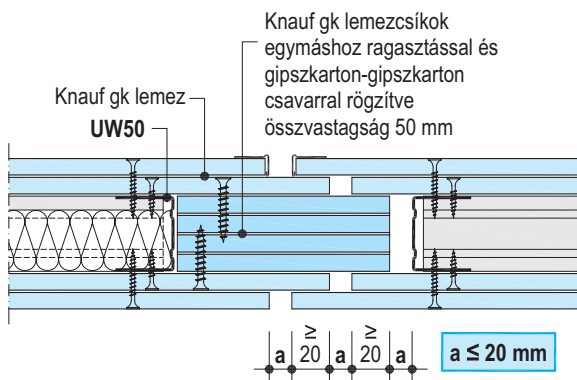
W111 – Tűzvédelmi mozgási hézag (EI 30)



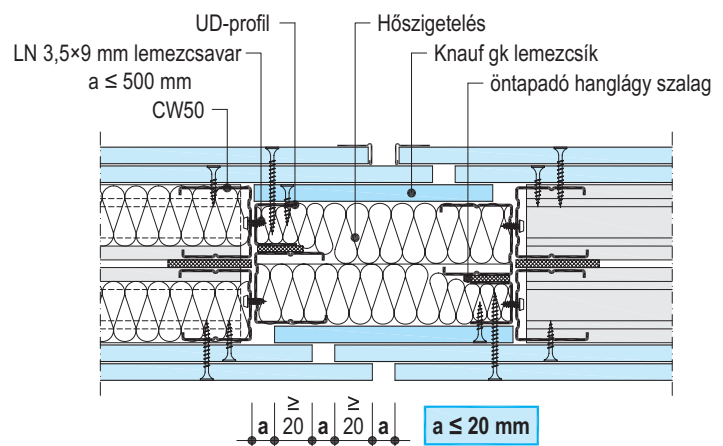
W112 – Tűzvédelmi mozgási hézag (EI 90)



W112 – Tűzvédelmi mozgási hézag (EI 90)



W115 – Tűzvédelmi mozgási hézag (EI 90)



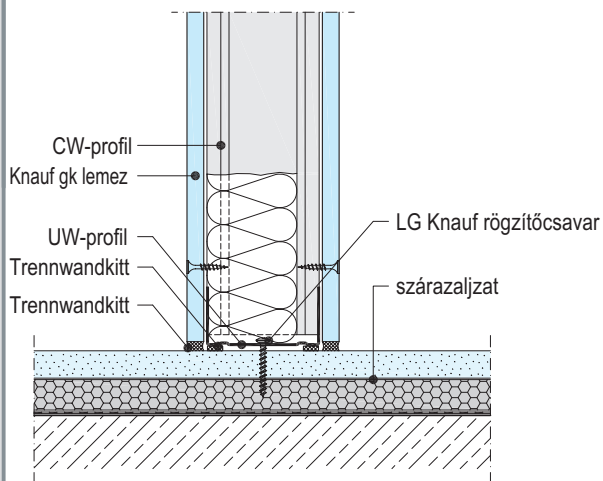
W11 Knauf szerelt válaszfal

Aljzatcsatlakozás

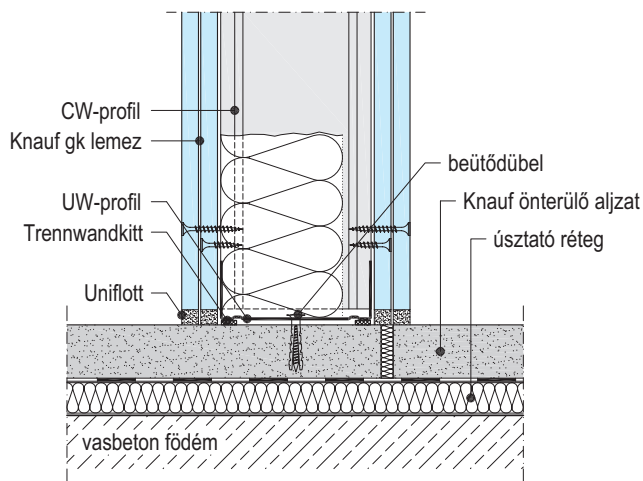
Részletrajzok M 1:5

W111 – Szerelt fal szárazaljazaton

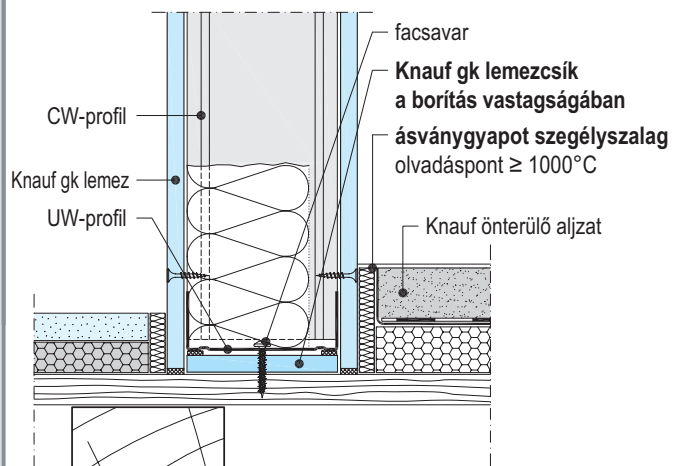
■ A megszakítatlan aljzatszerkezet rontja a fal akusztikai jellemzőit.



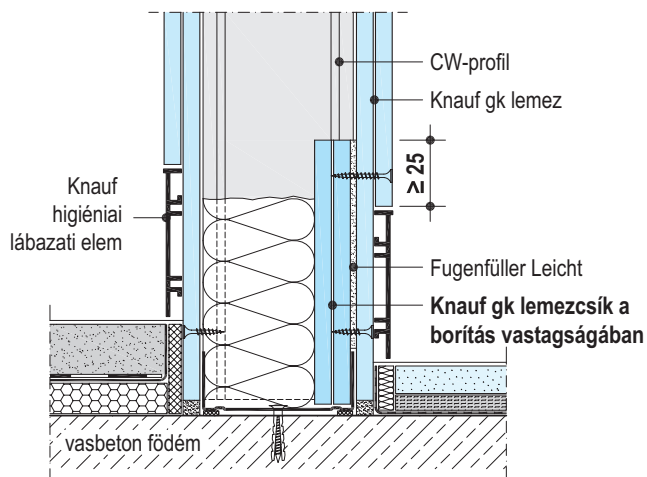
W112 – Szerelt fal elválasztott önterülő aljazaton



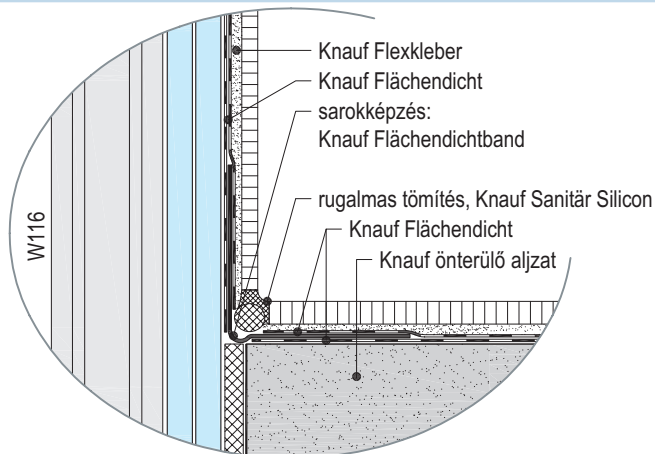
W111 – Szerelt fal fafödémén



W112 – Födém csatlakozás süllyesztett szegélyelemmel



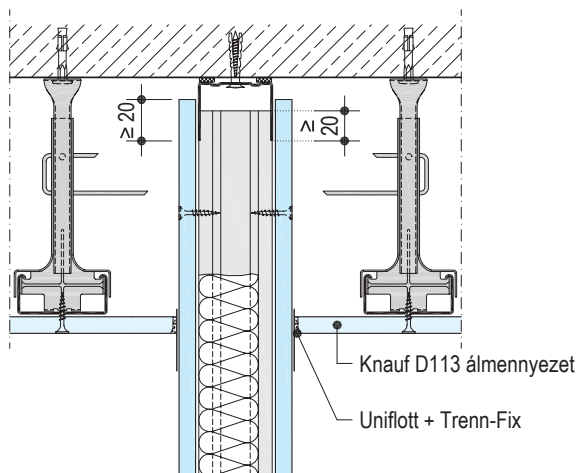
Sarok kialakítás vizes helyiségben



■ Az aljzatszerkezetek egyes rétegvastagságait a tűzvédelmi osztály és a hasznos teher mértéke határozza meg.

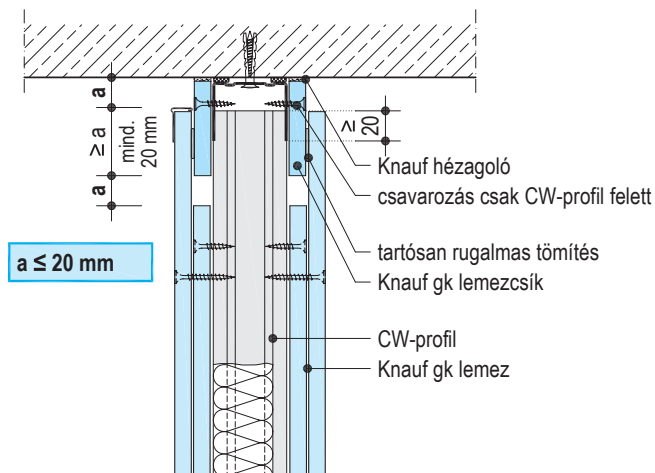
W111 – Csúszó födémcsatlakozás csatlakozó álmennyezeteknél

- $R_w \geq 45$ dB hangszigetelési követelmény esetén W112 falszerkezet építése, vagy álmennyezeti ásványgyapot terítés szükséges.



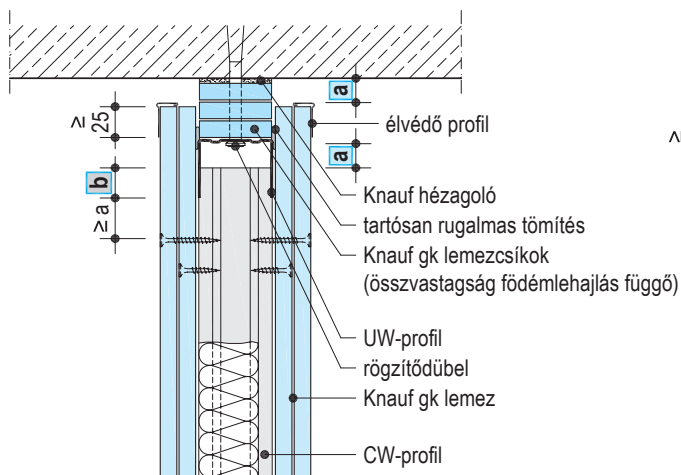
W112 – Csúszó födémcsatlakozás

- Hangszigetelési értékcsökkenés kb. 3 dB



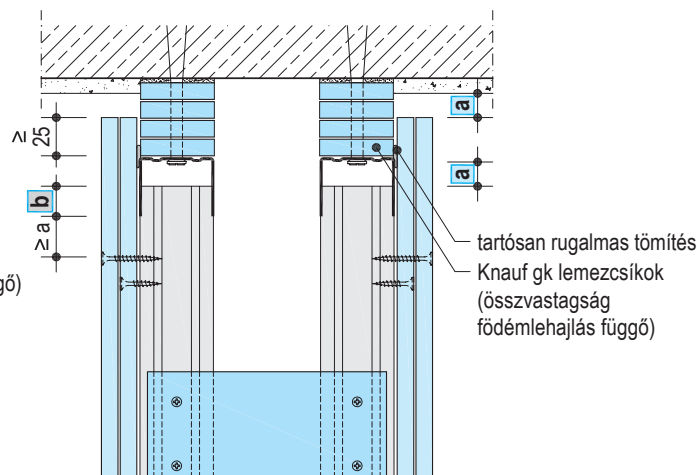
W112 – Csúszó födémcsatlakozás

- „a” és „b” méretek a jobb alsó táblázatban



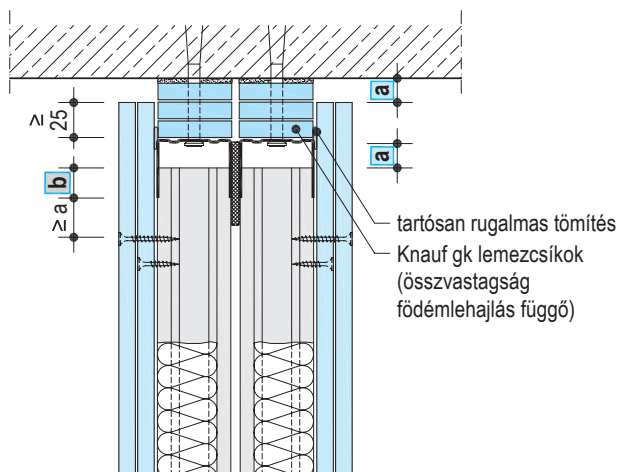
W116 – Csúszó födémkapcsolat

- „a” és „b” méretek a jobb alsó táblázatban



W115 – Csúszó födémcsatlakozás

- „a” és „b” méretek a jobb alsó táblázatban



Csúszókapcsolat műszaki adatok

	max. falmagasság m	tűzvédelem nélkül		tűzvédelemmel	
		a mm	b mm	a mm	b mm
W111	6,50 *)				
W115		≤ 20	≥ 20	≤ 20	≥ 20
W116 egyszeres borítás					
W112		≤ 25	≥ 15	≤ 20	≥ 20
W113					
W116 kétrétegű borítás					

*) Max. falmagasság faltípus függő, lásd a katalógus elején

- Nagyobb födémlehajlás / falmagasság kérésre.

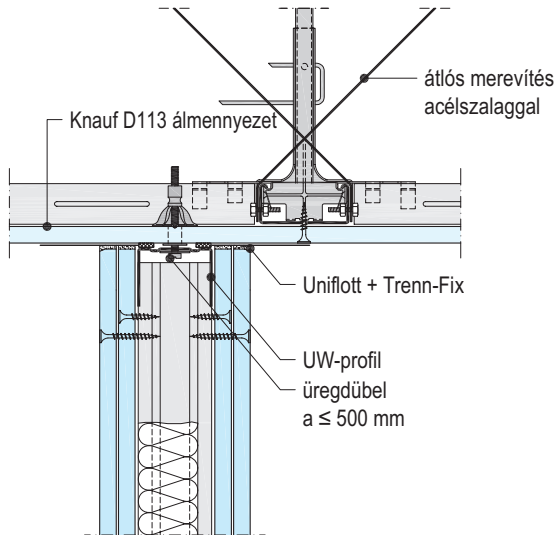
W11 Knauf szerelt válaszfal

Födémcsatlakozás

Részletrajzok M 1:5

W112 – Szerelt álmennyezethez csatlakozás

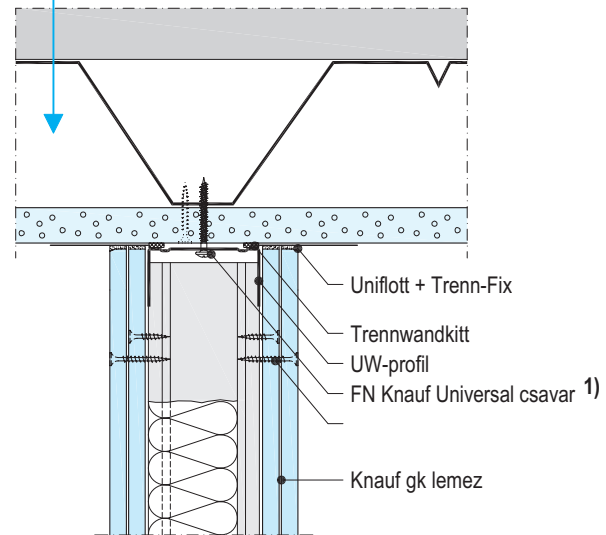
■ legnagyobb falmagasság 4 m



■ átlós merevítő acélszalagok rögzítése a födémnél

W112 – Trapézlemezhez csatlakozás

Tűzvédelemre minősített trapézlemez födém, folytonos borítással (Knauf System K217)

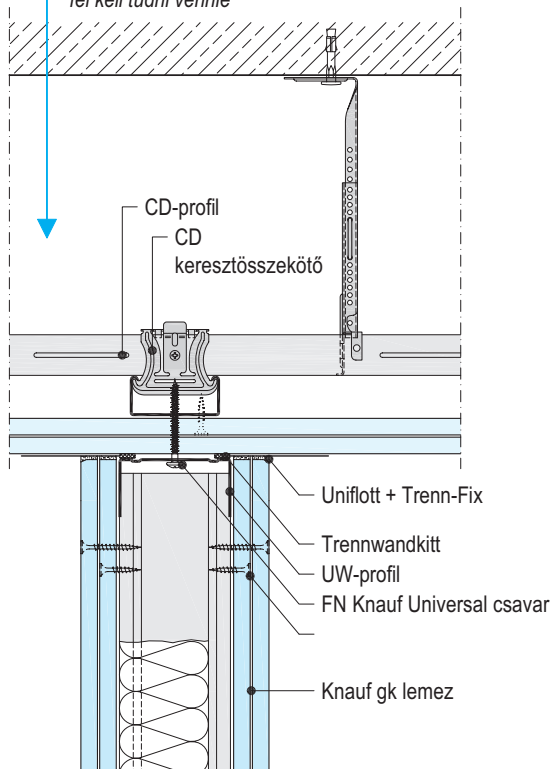


1) trapézlemez lemezvastagsága: $t \geq 1 \text{ mm}$, $\varnothing 2,0 \text{ mm}$ előfúrás
 $t \geq 1,5 \text{ mm}$, $\varnothing 3,0 \text{ mm}$ előfúrás
 $t \geq 2 \text{ mm}$, minősített rögzítőelem

W116 – Szerelt álmennyezethez csatlakozás

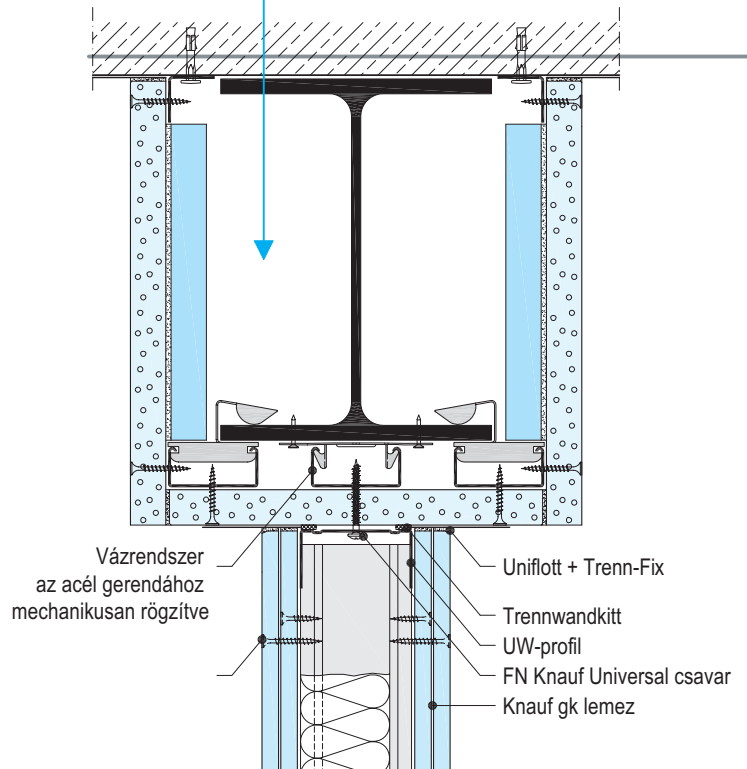
■ legnagyobb falmagasság 4 m

önálló tűzállósággal rendelkező álmennyezetnek a fal oldalirányú igénybevételét fel kell tudni vennie



W112 – Acélgerenda-burkolathoz csatlakozás

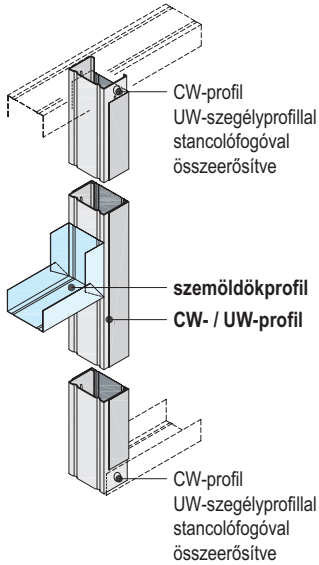
Tűzvédelmi gerendaburkolat



Ajtónyílás vázszerkezete

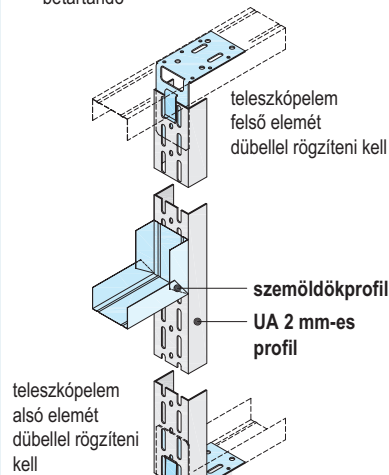
■ CW + UW profilokkal

- Falmagasság: $\leq 2,80$ m
- Szabad nyílásméret: $\leq 0,90$ m
- Ajtólap súly: ≤ 25 kg



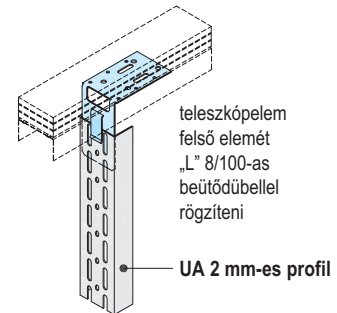
■ UA-profillal

- hanglágy alátétet a teleszkópos elem elől kell távolítani
- Knauf rendszer szerinti falmagasság betartandó



■ Csúszó födémcsatlakozás

- UA vagy CW-UW profillal egyaránt lehetséges



- max 20 mm födémlejtésig

■ Knauf teleszkóp elem

- UA profilhoz
- 50 vagy 75 vagy 100

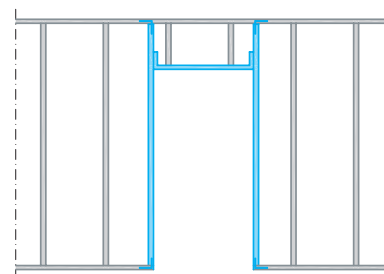
■ Knauf alsó teleszkóp elem és sarokvas

- UA profilhoz
- 50 vagy 75 vagy 100 / 125 / 150

Legnagyobb megengedett ajtólap súlyok

Szabad nyílásméret	CW + UW profilokkal	UA-profillal				
		UA 50	UA 75	UA 100	UA 125	UA 150
≤ 900 mm	≤ 25 kg	≤ 50 kg	≤ 75 kg	≤ 100 kg	≤ 125 kg	≤ 150 kg
≤ 1000 mm	-					
≤ 1200 mm	-	≤ 40 kg	≤ 60 kg	≤ 80 kg	≤ 100 kg	≤ 120 kg

Szerkezet felépítése

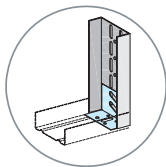


- A borítás illesztése ne essen egybe az ajtótok vonalával

- kettős vázszerkezetenél ajtónyílást mindig UA profil fogadja

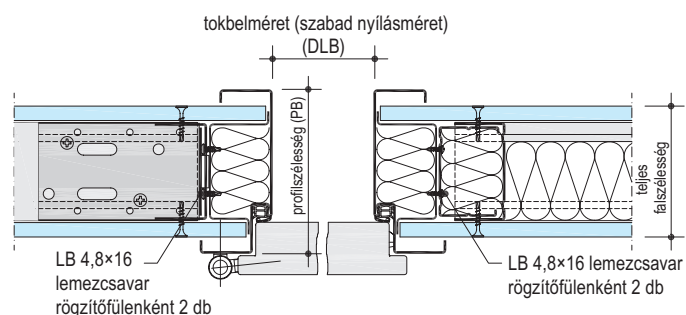
- UA profilokat 40 mm-rel rövidebbre szabjuk, mint a CW profilokat

- UA 125 és 150 rögzítése:



- sarokvassal történik az alsó rögzítés

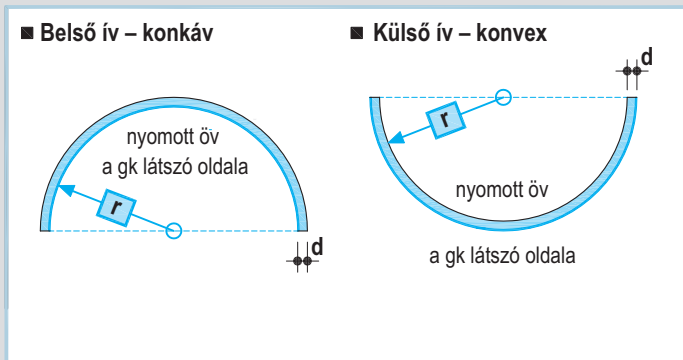
W111 – Ajtótok beépítés UA-profillal



W11 Knauf szerelt válaszfal

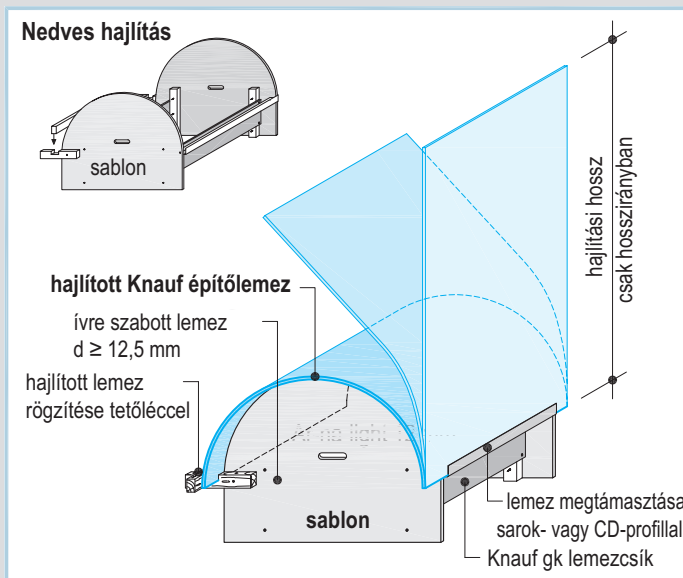
Íves Knauf gipszkarton fal Knaufixy profillal

Legkisebb hajlítási sugarak



Hosszirányú hajlítási sugár mm	Hosszirányú hajlítási sugár	
	száraz hajlítás mm	nedves hajlítás mm
6,5	≥ 1000	≥ 300
9,5	≥ 2000	≥ 500
12,5	≥ 2750	≥ 1000
12,5 Diamant	≥ 2750	≥ 1000

Gk lemezek hajlítása



■ Hajlítás csak hosszirányban

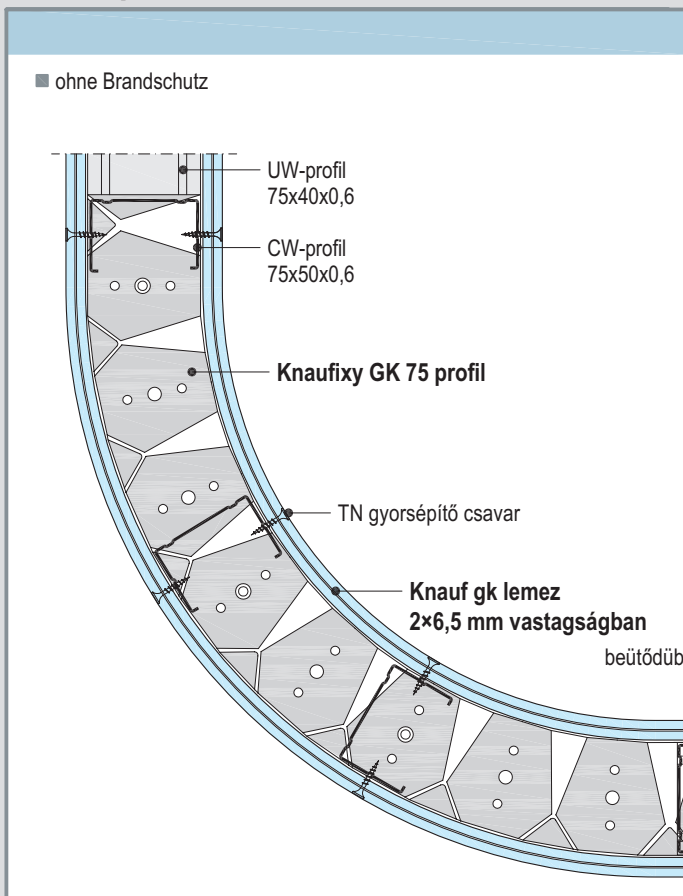
■ Száraz hajlítás

1. Hajlítsa a Knauf építőlemezeket a Knauf CW profilokra
2. Az ívet követve profilról profilra csavarozza fel a lemezeket.

■ Nedves hajlítása

1. A leszabott gk lemezt a hajlítás nyomott övének oldalával felfelé vízszintesen olyan stabil sablonra lefektetik, amelynél a lemezbe kerülő víz szabadon lecsöpöghet.
2. Szöges hengerrel a nyomott öv oldalán a papírt perforálják
3. Permetezővel vagy nedves hengerrel a lemezt addig nedvesítik, amíg a nedvesség hatására a gipsz telítődik és a felület fényessé válik.
4. A lemezt az előkészített sablonra állítják és ráhajlítják, majd ideiglenesen rögzítik és száradni hagyják

Részletrajzok M 1:5



Szerelési leírás

1. Knaufixy GK profilt a kívánt ívre beállítják
 2. CW-profilokat a Knaufixy GK profilhoz stancolják
- Knauf CW profilok kiosztása: ≤ 300 mm
 - Beütődübel távolsága: ≤ 300 mm
 - Knaufixy GK hajlítási sugara: ≥ 300 mm
 - Knaufixy GK - méretválaszték
50 x 38 x 0,6 mm
75 x 38 x 0,6 mm

W11 Knauf szerelt válaszfal

Födémig fel nem vitt falszerkezet és falkiváltás

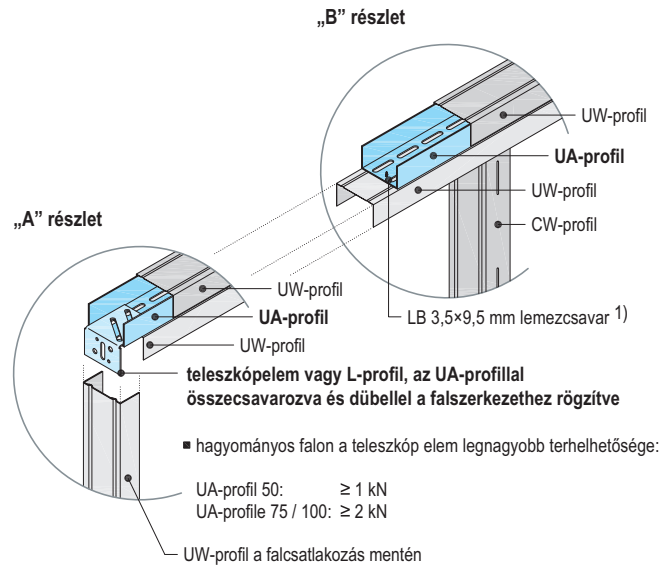
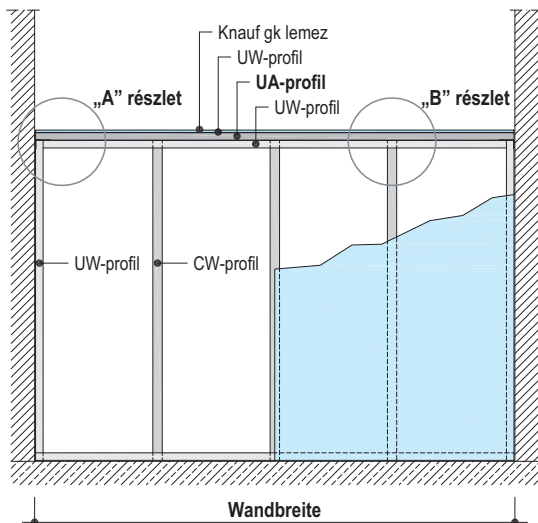
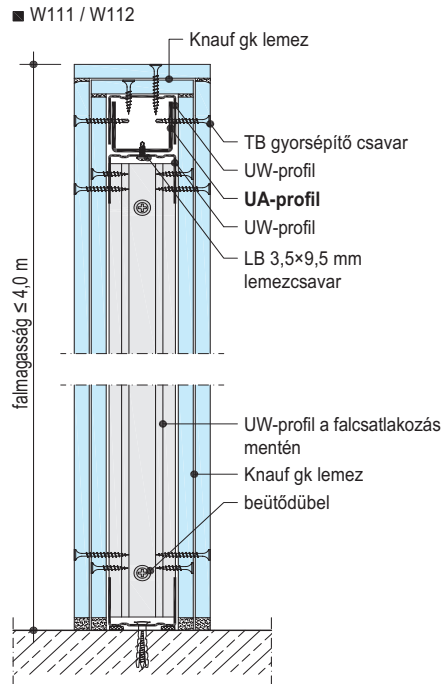
Födémig fel nem vitt falszerkezet

Legnagyobb falszélesség

UA-profil	Legnagyobb megengedett falszélesség	
2 mm-es profil	borítás $\geq 12,5$ mm m	borítás $\geq 2x 12,5$ mm m
UA 50	3	4
UA 75	4,50	5,50
UA 100	5	6,50

■ Nagyobb szélesség külön méretezéssel

- **Megengedett falmagasság: ≤ 4 m**
ettől eltérő fal csak külön méretezés alapján
- **Az UA profil nem toldható**
- Ez a fal tűzvédelmi és akusztikai követelményt csak álmennyezettel együtt képes teljesíteni

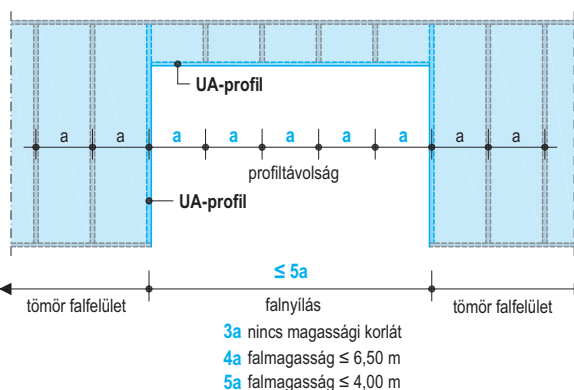
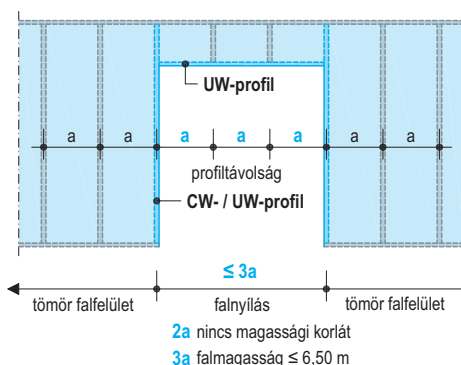


Legnagyobb megengedett falnyílás méretek és kiváltás

- Profiltávolság ≤ 625 mm
- Adott falszerkezet megengedett legnagyobb magassága vigyelembeveendő
- Nagyobb falnyílás szélesség/falmagasság külön méretezés alapján
- Ajtótok terheit a falszerkezetnek el kell birtania, a fal erre is méretezendő

CW + UW profilokkal

UA-profil



Terhelési osztályok

15 kg-ig képakasztó

Terhelhetőség

5 kg-ig	10 kg-ig	15 kg-ig

24 kg-ig Knauf csavarok: LG 25 mm / LG 35 mm

Borítás vastagsága mm	LG csavarok 	Terhelhetőség		
		Knauf normál gk. kg	Knauf tűzvédelmi gk. kg	Diamant kg
12,5	LG 25	8	10	12
15	LG 25	10	12	15
18	LG 35	12	14	18
2x 12,5	LG 35	16	20	24

Legkisebb csavarhossz: borítás + függesztett tárgy vastagsága

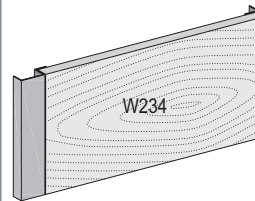
legfeljebb üregdübellel
legfeljebb **0,4 kN/m** illetve **0,7 kN/m** terhelésig

Borítás vastagsága mm	dűbelek terhelhetősége					
	műanyag dűbel ø8 mm vagy ø10 mm 		fém dűbel csavar M5 vagy M6 		Knauf Hartmut csavar M5 	
	Knauf gk lemez kg	Diamant kg	Knauf gk lemez kg	Diamant kg	Knauf gk lemez kg	Diamant kg
12,5	25	30	30	35	35	40
15 / 18	30	35	35	40	40	45
2x 12,5	40	45	50	55	55	60
≥ 2x 15	45	50	55	60	60	65

1) Ha a felső gipszkarton réteg csak tűzött, a terhelésnél csak a csavarozott rétegek vehetők figyelembe a legnagyobb konzolterhe meghatározásánál

1,5 kN/m-ig tartóállványok

A 0,4 kN/m illetve 0,7 kN/m felett legfeljebb 1,5 kN/m falterhelés csak a vázszerkezetben rögzített módon lehetséges. A terhelést fogadó elemnek megfelelőnek kell lennie a használatból adódó esetleges dinamikus terhelésre is.



- W234 Knauf univerzál tartó
- W228 Knauf tartóállványok

► További részletek a W21 katalógusban

Rögzítőelemek alkalmazása:

■ képakasztók:

- képek felakasztásához
- legfeljebb 15 kg-os teherig

■ Knauf LG csavar:

- kisebb súlyok, polckikötések
- legfeljebb 24 kg terhelésig

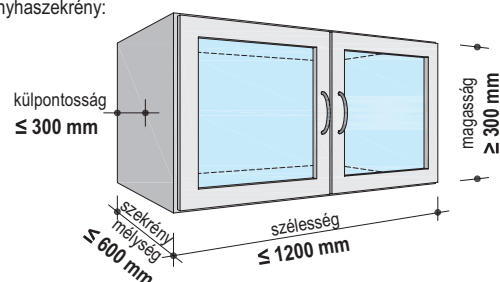
■ üregdűbelek:

- nagy terheléshez: pl.: fogódzó
- konyhaszekrényhez
- legfeljebb 65 kg-os dűbelenkénti terhelésig

■ Rögzítés szabályai:

- 0,4 és 0,7 kN/m terhelésig a falfelület bármely pontján lehetséges a rögzítés
- egy tárgyat legalább két dűbel rögzítsen
- a dűbelek közötti minimum távolság 75 mm

konyhaszekrény:



Nagy konzolterhek

- Nagy konzolterheket a 0,4/0,7-1,5kN/m terhelés közötti terheket jelenti

- A terhelést fogadó elem speciális:

- a terhelésnek megfelelő állvány: wc-tartó, bidet tartó, bojler tartó, saját lábán álló mosdó tartó
- tartó, amely a szerelt fal vázszerkezetére támaszkodik: mosdó tartó, pissoir tartó, csaptartó
- önálló állvány, amely nem terheli a szerelt fal vázát és önállóan hordja a terhet
- UA profilból készült tartó - külön egyeztetés alapján

- 1,5kN/m feletti terhelés csak egyedi, a szerelt fal vázszerkezetét teljesen tehermentesítő állvánnyal lehetséges

Konzolterhek

legfeljebb 0,4 kN/m (40 kg/m) fal terhelés

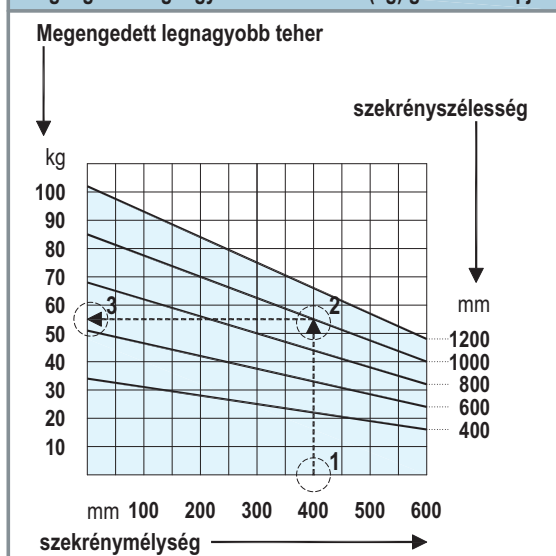
■ borítás vastagsága: < 15 mm Diamant / < 18 mm Knauf Platten

Megengedett legnagyobb konzolteher (kg) táblázat alapján

szekrény szélesség mm	szekrény mélység mm					
	100	200	300	400	500	600
400	31	28	25	22	19	16
600	46,5	42	37,5	33	28,5	24
800	62	56	50	44	38	32
1000	77,5	70	62,5	55	47,5	40
1200	93	84	75	66	57	48

vagy

Megengedett legnagyobb konzolteher (kg) grafikon alapján



legfeljebb 0,7 kN/m (70 kg/m) fal terhelés

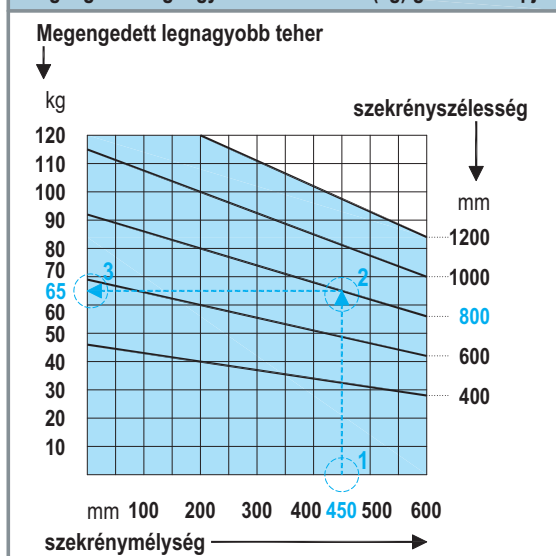
■ borítás vastagsága: ≥ 15 mm Diamant / ≥ 18 mm Knauf építőlemez

Megengedett legnagyobb konzolteher (kg) táblázat alapján

szekrény szélesség mm	szekrény mélység mm					
	100	200	300	400	500	600
400	43	40	37	34	31	28
600	64,5	60	55,5	51	46,5	42
800	86	80	74	68	62	56
1000	107,5	100	92,5	85	77,5	70
1200	129	120	111	102	93	84

vagy

Megengedett legnagyobb konzolteher (kg) grafikon alapján



Számítási példa

A szekrény súlyától függetlenül a legalább 2 dübel kell viselje a konzolterhet!

Táblázat alapján: ■ 0,4 kN/m

- Szekrény mélysége 400 mm, szekrény szélessége 1000 mm → maximális teher **55 kg**
 - Borítás vastagsága 12,5 mm, műanyag üregdübel → dübel teherbírása **25 kg**
- szükséges dübel száma: $55 \text{ kg} : 25 \text{ kg} = 2,2$ → **3 dübel szükséges**

Grafikon alapján: ■ 0,7 kN/m

- Szekrény mélysége 450 mm, szekrény szélessége 800 mm
 - maximális teher **65 kg**
 - Beplankungsdicke 2x 12,5 mm, Knauf Hartmut → dübel teherbírása **55 kg**
- szükséges dübel száma: $65 \text{ kg} : 55 \text{ kg} = 1,18$ → **2 dübel szükséges**

Alkalmazási terület

A Knauf szerelt válaszfalak fém vázszerkezetre csavarozással rögzített gipszkarton vagy gipszrost építőlemez borításból álló beltéri tételhatároló szerkezetek. A válaszfalak a legigényesebb akusztikai, tűzvédelmi követelményeket is teljesítik, nyomásállósági tulajdonságaik révén tiszta terek benbiztonsággal alkalmazhatók. Mechanikai áthatolási ellenállása acéllemezes megerősítéssel a 2 perces, de a legmagasabb 15 perces védelmet is teljesíti, bankok biztonsági falaként is betervezhető. Igény esetén golyóálló kialakítás is lehetséges.

A falak mechanikai teljesítményét az EU-ROCODE alapján meghatározott használati osztályba sorolás mellett külön táblázatban megadott falmagasság mutatja.

Szerkezeti felépítés

A falak gipszkarton borítása egy-, kettő- és háromrétegű lehet. A vázszerkezet az épület vízszintes teherhordó és függőleges határoló szerkezeteihez kapcsolódik. A többretegű borítás nagyobb mechanikai védelmet biztosít és a fal jobb akusztikai képességgel bír. A

falüregben a tűzvédelmi és hangszigetelési előírásoknak megfelelő hő- illetve hangszigetelés helyezhető el. A válaszfalakban 15 méterenként mozgási hézag kialakítása szükséges, valamint az épület tartószerkezetének mozgási hézagainál is.

A W111/ W112/ W113 válaszfalak egyszeres tartóvázzal szerelt válaszfal kétoldali egyrétegű / kétrétegű / háromrétegű gipszkarton építőlemez borítással. Bordatávolság legfeljebb 62,5 cm. A háromrétegű (W113) kialakítás magas tűzvédelmi vagy akusztikai követelmények esetén javasolt. A W115 Knauf lakáselválasztó fal kettős tartóvázzal szerelt válaszfal kétoldali kétrétegű gipszkarton építőlemez borítással. Jobb akusztikai képesség elérésére a kettős bordaváz közé kiegészítő 5. réteg gipszkarton építőlemez kerülhet. Bordatávolság legfeljebb 62,5 cm. Az 5. réteg gipszkarton réteg mellé 1 réteg 0,5 vagy 1 mm vastag horganyzott acéllemez alkalmazásával a lakáselválasztó fal MABISZ minősítéssel rendelkező bankbiztonsági fallá válik. Az acéllemez az akusztikai és tűzvédelmi képességet nem tovább javítja. A W116 Knauf installációs fal kettős

tartóvázzal szerelt installációs válaszfal kétoldali kétrétegű gipszkarton építőlemezzel borított, a kettős váz merevségét gipszkarton lemez hevederek adják. Profilpáronként legalább kettő ilyen heveder szükséges, legnagyobb távolságuk 62,5 cm.

A W118 Knauf biztonsági fal egyszeres vázszerkezettel mindkét oldalon háromrétegű tűzvédelmi gipszkarton építőlemez borítással és a gipszkarton építőlemezek között oldalanként kettő acéllemezbetéttel készül. A fal hőszigeteléssel és hőszigetelés nélkül is építhető.

A KR szállodai elválasztó fal kiemelkedő akusztikai képességű válaszfal.

Valamennyi válaszfal fém vázszerkezet korrozívvédelmi követelménye a levegő relatív páratartalmától függően eltérő lehet. Általános beltéri alkalmazáshoz az alap korrozívvédelem elegendő. Magas – nagyobb, mint 85% - relatív páratartalom esetén legalább 275g/m² horganybevonat vagy ezzel egyenértékű festés vagy más bevonat szükséges.

Használati osztály az EN 1991-1-1 szabvány szerint

A Háztartási és tartózkodási célra használt területek (lakások, szállodák szobái; kórtermei; konyhák és mellékhelyiségek); lépcsők, erkélyek; padlás	letek, irodaépületek, szállodák, kórházak és vasútállomások előkertjeinek közlekedő területei)	ezek megközelítési útjait is (tárolási célra használt földemterületek, beleértve a könyvek és egyéb iratok tárolását is)
B Irodaterületek	C4 Testmozgásra használt földemterületek, (táncterem, tornaterem, színpad)	E2 Ipari használat
C1 Asztalokkal ellátott földemterületek stb., (iskolák, vendéglátó, olvasótermek, porták)	C5 Jelentős tömeg gyülekezésére szolgáló földemterületek, (hangversenytermek, sportcsarnokok, azok lelátóit, teraszai és közlekedői, peronok)	H, I, Tetők
C2 Rögzített ülőhelyekkel ellátott földemterületek, (templom, színház, mozi, előadó, gyűléstermek, váróterem)	D1 Kiskereskedelem üzlethelyiségei	
C3 Emberek mozgását nem akadályozó tárgyak nélküli földemterületek, (múzeumok, kiállítótermek, középü-	D2 Bevásárlóközpontok földemterületei	
	E1 Olyan földemterületek, ahol áruk felhalmozódása várható, beleértve	

Építőlemezek alkalmazása a páratétel figyelmeztetésével:

Normál építőlemez: kis páratételű helyiségek fal és álmennyezet borító lemeze; ide tartoznak az általános nem vizes helyiségen túl a kisforgalmú wc helyiségek, főzésre nem alkalmas teakonyhák felületei is.

Impregnált építőlemez: magasabb, de tartósan 75%-os relatív páratartalmat meg nem haladó terek határoló felületeinek borítólemeze; ide tartoznak a nagyobb forgalmú közösségi wc-k, mosdók, családi házak és főzésre alkalmas nem nagyüzemi konyhák, kis páratételű vizes helyiségek; a lemezt csapódó – üzemi víz terheléssel szemben kent vízszigeteléssel védeni kell.

Cementkötésű AQUAPANEL építőlemez: Bármely páratételű térben alkalmazható lemez, kül- és beltérben egyaránt beépíthető. Jellemző felhasználás: uszodák, szaunák, üzemi zuhanyozók, nagykonyhák határoló felületeire, kültéri szerelt homlokzati felületekre.

Szerelés

A csatlakozó épületrészekkel érintkező profilok hátoldalán válaszfal kitt (Trendwandkitt) vagy rugalmas szalag biztosítja a rugalmas illesztést. Magasabb hangszigetelési érték Trendwandkitttel érhető el. Mennyezeti csatlakozásnál, ha 10 mm-nél nagyobb várható fődémlehajlás várható, csúszo csatlakozás készíthető.

A szélső profilokat a csatlakozó épületrésznek megfelelő rögzítő eszközzel kell odaerősíteni. A rögzítési távolság fődémhez és aljzathoz legfeljebb 80 cm; a falra való rögzítés legalább 3 rögzítési ponttal legfeljebb 100 cm.

Vázszerkezet

A horganyzott UW 50, UW 75 vagy UW 100 acélprofilok a padlóhoz és fődémhez való kapcsolatot adják, mint vezetősínek. Az UW profilokba a függőlegesen beállított és beigazított CW 50, CW 75 vagy CW 100 profilok adják a gipszkarton borítás bordázatát, melyek tengelytávolsága általánosan legfeljebb 62,5 cm, ettől eltérést katalógus szerkezeti ismertetése mutat. Egyrétegű borításra helyezett hidegburkolat esetén legfeljebb 42 cm. W116 Knauf instal-

lációs falnál a kettős vázszerkezet merevségét a CW profilok oldalához csavarozott gipszkarton hevederek adják. A kettős vázba szerelt nyílászárókat UA profilok tartják. A W118 Knauf biztonsági fal CW profiljainak tengelytávolsága 31,25 cm

Borítás

A borítás függőlegesen vagy vízszintesen elhelyezett gipszkarton, gipszrost építőlemez. Egy rétegben mindig egy irányba állóan szerelt. A lemezek lehetőleg helyiség magasak, ezeket egymás mellé sorolva a vázon rögzítik, az aljzattól kb. 1 cm magasra elemelten. A hézag lábazati elem hiányában és tűzvédelmi követelmény esetén hézagoló anyaggal tömítendő. Lábazat készítése mellett rugalmas anyag kitöltés javasolt.

Az ajtótok profilokhoz és a vezető UW profilokhoz általánosan a gipszkarton építőlemezeket nem szabad rögzíteni. Csavartávolság 25 cm, mely kétrétegű borítás esetén az alsó rétegre vonatkozóan 75 cm-re növelhető, ha a felső réteg csavarozása egy munkanapon történik meg

az alsó réteg csavarozásával. A csavarok a lemezek gyári élétől legalább 10 mm-re, vágott élétől legalább 15 mm-re legyenek úgy, hogy a behajtásuk során a gipszkarton papír rétege a csavarfej körül csak benyomódjon, de el ne szakadjon. A Knauf W111 szerelt fal nem helyiség magas gipszkarton építőlemezeinek vízszintes illesztései egymástól legalább 400 mm-re legyenek. Az illesztés háttámaszaként CW, UW profil vagy gipszkarton csik alkalmazása ajánlott, mely különösen csak festett felületképzés esetén szükségszerű. A W113/ W118 falak csavartávolsága 25 cm, mely az alsó rétegre vonatkozóan 75 cm-re, a középső rétegnél 50 cm re növelhető, ha a felső rétegek csavarozása egy munkanapon történik meg az alsó rétegek csavarozásával. A Knauf W118 biztonsági falnál a gipszkarton építőlemez közé oldalanként két-két horganyzott acéllemezzel kerül, amelyeket gyorsrögzítő lemezcsavarral ideiglenesen rögzíthetők, véglegesen a gipszkarton csavarozás tart.

Hézagolás

A hézagolás Q1-Q4 minőségben készülhet, amelynek részletei a 21. oldal foglalja össze. Tervezés és a kivitelezés során ennek meghatározása javasolt, célszerű a vállal-kozási szerződésben is rögzíteni.

A hézagoláshoz a lemezeknek száraznak, tisztának és az illesztéseknél pormenteseknek kell lenniük. A hézagkitöltés készülhet hézagerősítő szalag nélkül Uniflottal vagy Uniflott impregnálttal gyári élek találkozásánál, vagy hézagerősítővel (papírszalaggal) Fugenfüller Leicht, Gelb-

band vagy Wandspachtel anyaggal. A vágott éle találkozásánál az élek 1-2 mm-es legyalulása elegendő a repedésmentes illesztés elérésére.

Többrétegű borításnál a tűzvédelmi vagy akusztikai követelmények miatt az alsó rétegek fugáit is ki kell tölteni, hézagerősítő és csiszolás nem szükséges. A csavarfejek mindig simítandók. Különösen magas esztétikai követelményeknek megfelelő (pl: egyenletes nagy felületi simaság, homogén anyagfelület, sűrűfénynél is árnyékmentes)

felületeknél teljes felületű simítást Knauf Grünband-dal vagy Readyfix-szel javasolt fedni.

Felületkiegyenlítés csak akkor végezhető, ha a követő technológiákból eredően hirtelen pára vagy hőmérséklet-változás hatására a gipszkarton építőlemezek már nem léphetnek fel méretváltozások.

A felületkiegyenlítést +10°C alatti helyiség hőmérséklet esetén nem szabad elvégezni. A levegő- és az épületszerkezet min. +5°C kell legyen.

Felületképzés

Bevonat, festés alapfelületének pormentesnek kell lenni.

Az első réteg felhordása előtt a gipszkarton építőlemez alapozni szükséges. Az alapozó anyag és bevonati anyag/réteg egymáshoz illeszkedő és a termékszállítók felhasználási utasításainak megfelelő legyen. Gipszkarton felületre Knauf Tiefengrund, Spezialgrund alapozó alkalmas. Tapéta alá tapéta-leválasztó ajánlott a későbbi felújítás megkönnyítésére. Tapétázás, vakolat réteg felhordását követően alapos szellőztetés

szükséges a felesleges nedvesség gyors elvezetése végett. A gipszkartonra a következő rétegek hordhatók fel:

- bevonatok: alkalmazási célok és követelmények szerint vízálló műanyag-diszperziós festék, olajfesték, matt lakkfesték, alkidgyanta festék, polimergyanta festék, poliuretán-lakkfesték (PUR), epoxidlakk festék (EK)
- vakolatok: Knauf struktúrált vakolat, műgyanta vakolat, vékonyvakolat, simítás, ásványi vakolat, akusztikus vakolat

- tapéták: papír, textil- és műanyagtapéták
- alapozás után vékonygyazatos ragasztással különböző hideg burkolatok, kerámia, kő, Gres lap
- alkáli rétegek mint pl: mész-, vízüveg- és szilikátfestékek nem alkalmasak a gipszkarton építőlemez alapozására
- Szilikátfesték-diszperziók a festékgyártók ajánlása szerint az utasítások szigorú betartása mellett használhatók fel.

Felületi minőség

Q1. minőségi fokozat – alapglettelés

Hidegburkolatot fogadó vagy vastagabb, korszerű ragasztóréteggel rögzített felületképzések alá alkalmazható. Magában foglalja a gipszkarton illesztések kitöltését és a rögzítő elemek átsimítását. A kiálló hézagolást le kell simítani, szerszám okozta sérülések, sorják megengedettek. A hézagerősítők elhelyezendők, amennyiben a hézagképzési mód ezt előírja. A rögzítő elemek átsimításáról az alsó rétegeknél el lehet tekinteni.

Q2. minőségi fokozat – normál glettelés

Strukturált falburkolatok, vastag tapéták, matt bevonatok vagy belső vakolatok alá

alkalmazható. Magában foglalja az alapglettelést (Q1), ezt követően simítást, finomglettelést mindaddig, amíg az illesztés területe a kartonlap felületével fokozatmentes átmenetet nem alkot. Megmunkálási lenyomat vagy glettelési sorja nem maradhat, szükség esetén a glettelő területeket le kell csiszolni.

Külön megegyezés nélkül a hézagolást Q2 minőségben kell elkészíteni.

Q3. minőségi fokozat – speciális glettelés

Finom struktúrájú falburkolatok, matt bevonatok, kis szemcseméretű belső vakolatok alá alkalmazható. Magában foglalja a normál glettelést (Q2), az illesztési hézagok széles kisimítását, valamint fenn-

maradó kartonfelület lesimítását a póruslezárás érdekében. Szükség esetén a glettelő területeket le kell csiszolni. Súrolt fény mellett itt sem lehet teljesen kizárni a kirajzolódásokat.

Q4 minőségi fokozat – különleges glettelés

A legmagasabb követelmények teljesítésére törekvő, fényes bevonatok alá alkalmazható. Magában foglalja a normál glettelést (Q2) valamint a teljes kartonfelület átmenő simítását, vékonyvakolását 3 mm-es vastagságig. Súrolt fény hatásának kitétt felületeknél a hézagolást a végleges fényviszonyok mellett kell végezni.

Mérettűrés

Síktűrés értéke mm-ben a mérési pont távolságának függvényében

Mérési pont távolsága m-ben	Síktűrés értéke mm-ben a mérési pont távolságának függvényében, mellékelt ábra szerinti vizsgálati módszerrel					
	0,1	1	2	4	10	15
Szerelt fal és álmennyezet kész felülete	3	5	7	10	20	25
Magasabb követelményű felületeknél	2	3	5	8	15	20



Hézagoló anyagok

Uniflott Gipszbázisú műanyaggal feljavított hézagolóanyag	HRK és HRAK élkiképzésű gipszkarton esetenkénti hézagerősítő szalag nélküli illesztésére és rögzítőelemek glettelésére. Bedolgozható 45 percig, kézi felhordással	5 kg/zsák 25 kg/zsák
Fugenfüller Leicht Gipszbázisú hézagolóanyag	Gipszkarton hézagerősítő szalaggal történő illesztésére és rögzítőelemek glettelésére. Bedolgozható 40 percig, kézi felhordásra	5 kg/zsák
Wandpachtel Gipszbázisú nagy simaságú hézagolóanyag	Gipszkarton hézagerősítő szalaggal történő illesztésére és rögzítőelemek glettelésére, 0–20 mm vastagságig, Q2 minőségű belső gletteléshez (simításhoz). Bedolgozható 60 percig, kézi felhordásra	20 kg/zsák
Readyfix F1 vizesbázisú készrekevert hézagoló és simító anyag	Gipsz felületre befejező (finiselő) simító munkához, magas fehérsege miatt festés alá különösen alkalmas. Kézi és gépi felhordásra	8 kg/vödör 20 kg/vödör
Gelband Gipszbázisú hézagolóanyag	Gipszkarton hézagerősítő szalaggal történő illesztésére és rögzítőelemek glettelésére. Bedolgozható 90 percig, kézi felhordásra, keverhető kézzel és géppel	5 kg/zsák
Grünband Műanyagmodifikált gipszbázisú hézagoló és simító (finiselő) anyag	Gipszkarton illesztésére hézagerősítő szalaggal és rögzítőelemek gletteléséhez valamint teljes felületű simításhoz, 0–40 mm vastagságban egy munkafázisban felhordható. Bedolgozható 40 percig, kézi felhordásra	25 kg/zsák



Az adatok a kiállítási időpont ismereteinek és tapasztalatainak szintjén alapulnak, nem jelentik a terméktulajdonságok garanciáját. Nem változtathatók és más termékre át nem ruházhatók. Változatlan állapotban történő sokszorosítása engedélyezett. A fennálló törvények és rendelkezések figyelembe vétele termékünk felhasználójának felelőssége. A fenti adatok és a csomagoláson feltüntetett adatok közötti mindenkor eltérések az időközbeni szabályozásokból adódhatnak.

A műszaki változás joga fenntartva. Szavatosság csak a kifogástalan minőségű termékre vonatkozik. Szerkezeti, statikai és épületfizikai minőség a Knauf-rendszerből csak akkor hozható létre, ha kizárólagosan a Knauf-rendszer elemeit használják vagy a Knauf által kifejezetten ajánlott megbízható termékeket. Anyagmennyiségek csak tájékoztató értékek. Minden jog fenntartva. Változtatás, másolás, elektronikus másolat készítése és felhasználása kizárólag csak a Knauf hozzájárulásával lehetséges.

 www.knauf.hu

2014. 10. - HU

KNAUF KFT.

Budapest, Lejtő u. 5. H - 1124

Telefon: + 36-1-248-2430

Fax: + 36-1-319-7301

forum@knauf.hu

www.knauf.hu